



Návod k obsluze a údržbě

Propan-butanový TEPLOGENERÁTOR Typ TP17001 (ZSG101)

Propan-butanový TEPLOGENERÁTOR Typ TP17002 (ZSG301)

Důležité

Pečlivě si přečtete tento návod k obsluze a údržbě, abyste se dobře seznámili se spotřebičem před jeho připojením k LPG lahvi na plyn. Tento návod uschovejte pro budoucí použití!

Použití

Tyto propan-butanové TEPLOGENERÁTORY (přenosné ohřivače vzduchu s nucenou konvekcí a přímým ohřevem) Typ TP17001 a Typ TP17002 (dále jen teplogenerátor) jsou určeny k vytápění prostorů nebytových objektů, v otevřeném nebo dostatečně větraném prostoru.

Podle EN 1596 (dle teploty rozváděného vzduchu) se jedná o spotřebič k vytápění.

Teplogenerátor je spotřebič kategorie I_{3B/P}.

Teplogenerátor je konstruován jako středotlaký ke spalování paliva třetí třídy (propan, butan nebo jejich směsi).

Teplogenerátor je spotřebič provedení (typ konstrukce) A₃ tj. bez odtahu spalin do komína. Spaliny zůstávají v prostoru vytápěné místnosti, a proto musí být zajištěno dostatečné větrání.

Teplogenerátor je vybaven atmosférickým hořákem a ventilátorem, zajišťujícím přívod spalovacího vzduchu k hořáku a rozvádění horkého vzduchu do místnosti.

Teplogenerátor se připojuje přes regulátor (s výstupním přetlakem 500 mbar pro Typ TP17001 nebo 1500 mbar pro Typ TP17002) a spojovací hadici (odpovídající normě EN 16436-1 nebo EN ISO 3821 nebo jiné určené pro hadice pro LPG, o doporučené délce 1,5 m), k 10 kg tlakové LPG lahvi (s max. provozním tlakem do 1,7 MPa).

Tlaková lahev je plněna letní (60 % B, 40 % P) nebo zimní (40 % B, 60 % P) směsí butanu-propanu (LPG event. PB), které mohou být označeny i jako směs B (značení dle ISO 4706 a dle ADR). Obě směsi jsou použitelné, mají však mírně odlišné fyzikální vlastnosti.

Pro jiné druhy paliv spotřebič nelze použít ani provést přestavbu spotřebiče!

Snaha o připojení jiných typů lahví na plyn může být nebezpečná!

V obchodech se LPG lahve prodávají prázdné, jejich naplnění Vám výměnným způsobem zajistí označené prodejní místo nebo distributor tlakových lahví. Při každé výměně LPG lahve si vyžádejte informace pro její bezpečné skladování a používání!

LPG (Liquefied Petroleum Gas) - zkapalněný uhlovodíkový plyn

regulátor = regulátor tlaku = redukční ventil

1 bar = 1000 mbar = 0,1 MPa

Technická data

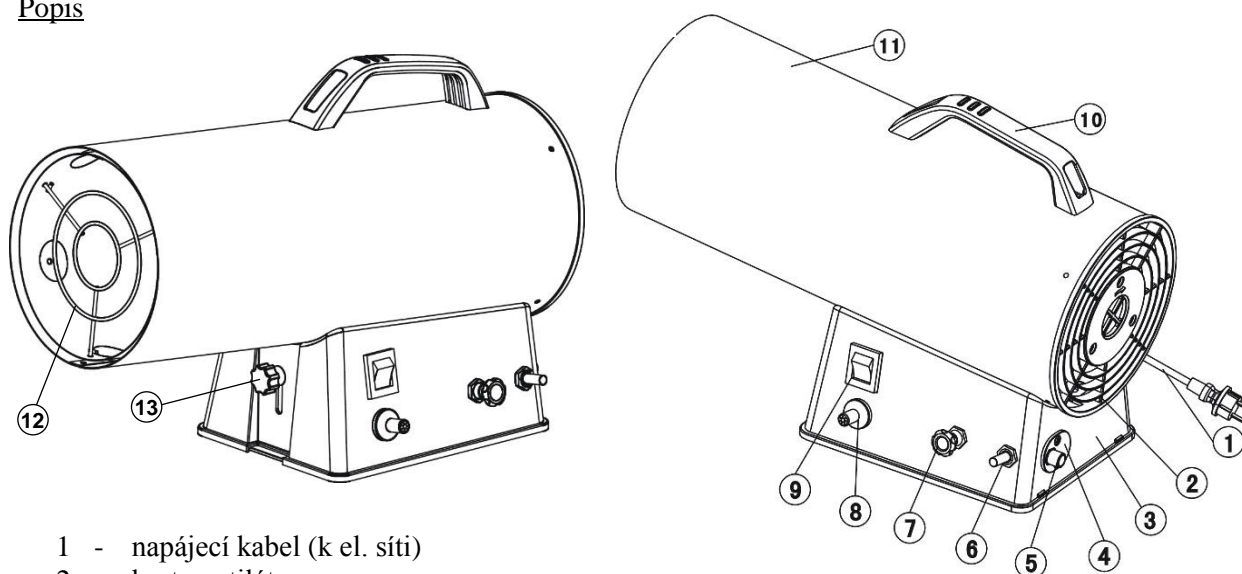
	Typ TP17001	Typ TP17002
Tepelný příkon [kW]	4,8 ÷ 10	8,8 ÷ 30
Spotřeba plynu [g/h]	355 ÷ 740	645 ÷ 2200
Připojovací přetlak [mbar]	500	1500
Průměr trysky [mm]	0,85	1,1
Teplota rozváděného vzduchu 1,5 m od výstupu [°C]	85	85
Průtok vzduchu [m ³ /h]	300	750
El. příkon [W]	30	80
Rozměry d x š x v [mm]	390 x 200 x 330	505 x 215 x 380
Hmotnost (bez hadice a regulátoru) [kg]	4,25	6,4
Minimální objem místnosti [m ³]	100	300
Minimální průřez větracího otvoru [cm ²]	250	750

Země přímého určení spotřebiče Česká republika (CZ), Slovensko (SK), Bulharsko (BG)
 Zdroj paliva 10 kg LPG lahev
 Palivo G30 (propan, butan nebo jejich směsi)
 Kategorie spotřebiče I_{3B/P}
 Provedení (typ konstrukce) A₃
 El. připojení 230 V AC / 50 Hz
 Krytí (stupeň el. ochrany) IP X4

Příslušenství

1 ks regulátor (výstupní přetlak 500 mbar pro Typ TP17001 nebo 1500 mbar pro Typ TP17002)
 1 ks spojovací hadice 1,5 m
 díly a spojovací materiál pro montáž

Popis



- 1 - napájecí kabel (k el. síti)
- 2 - kryt ventilátoru
- 3 - stojan
- 4 - krytka
- 5 - připojovací závit (vstup plynu do spotřebiče)
- 6 - tlačítko termopojistky
- 7 - regulační knoflík
- 8 - tlačítko piezozapalovače
- 9 - spínač ventilátoru
- 10 - držadlo
- 11 - válec teplogenerátoru
- 12 - ochranná mřížka
- 13 - polohovací šroub

Montáž

- Pomocí přiloženého spojovacího materiálu (šrouby a podložky) řádně připevněte držadlo (10) k válci teplogenerátoru (11).
- Pomocí polohovacího šroubu (13) a vysunutí části stojanu je možné nastavit sklon teplogenerátoru. Novou polohu vždy řádně zajistíte dotažením polohovacího šroubu.

Podmínky pro provoz

- Tento propan-butanový teplogenerátor je určen k vytápění místností v nebytových objektech, v otevřeném nebo dostatečně větraném prostoru. Používání tohoto spotřebiče v uzavřených prostorech může být nebezpečné a je ZAKÁZÁNO. Teplogenerátor při provozu spotřebovává kyslík a v nevětraných uzavřených místnostech může být uživatel vážně ohrožen na životě z důvodu nedostatku kyslíku a zvýšené koncentrace CO!

- Zajistěte dostatečný přívod vzduchu! Větrací otvor musí mít průřez nejméně 25 cm² na 1 kW tepelného příkonu (viz Technická data), avšak nejméně 250 cm², rovnoměrně rozdělený mezi horní a spodní větrací otvor. Větrací otvory neuzavírejte.
- Doporučujeme používat teplogenerátor v prostoru s minimálním objemem místnosti, ve které je umístěn (viz tabulka Technická data) a to na základě tepelného příkonu nejméně 100 W/m³ prostoru místnosti, avšak nejméně 100 m³.
- Teplogenerátor není určen k vytápění obytných prostorů v domácnostech. K použití ve veřejných budovách - viz národní předpisy.
- Teplogenerátor musí být provozován na pevném vodorovném nehořlavém povrchu.
- Teplogenerátor nikdy nepoužívejte při nebezpečí požáru ani ve výbušném prostředí, jako jsou prostory, kde se skladuje benzin nebo jiné hořlavé kapaliny nebo páry.
- Teplogenerátor nikdy nepoužívejte v prostředí, kde se nachází hořlavý prach (odpadní papír, dřevěné piliny apod.), aby nedošlo k jeho nasátí do teplogenerátoru a následnému vznícení.
- Vždy udržujte dostatečnou vzdálenost teplogenerátoru od hořlavých materiálů, která musí být min. 2,5 m, a dodržujte požadavky požární bezpečnosti.
- Teplogenerátor nesmí být používán v prostorech pod úrovní terénu (sklepy, suterény atd.). Směs butanu-propanu je z fyzikálního hlediska těžší než vzduch a v případě samovolného úniku v důsledku netěsnosti klesá a hromadí se u země, což snižuje možnost odvětrání prostoru s přívodem vzduchu shora. Použití v těchto prostorech je možné pouze krátkodobě a při zabezpečení nuceného větrání a použití bezpečnostního signalizačního zařízení.
- Deformované, zkorodované nebo poškozené tlakové lahve na LPG mohou být nebezpečné a musí je zkontrolovat jejich dodavatel. Nikdy nepoužívejte lahev s poškozeným připojovacím závitem na ventilu.
- Nikdy nepřipojujte k teplogenerátoru tlakovou lahev bez regulátoru.
- Povrchová teplota LPG lahve nesmí překročit 40 °C a lahev nesmí být delší dobu vystavena přímému slunečnímu záření.
- Tlaková lahev se smí používat pouze ve svislé poloze.
- Je zakázáno umísťovat a používat lahve s LPG (i vyprázdněné) v prostorech pod úrovní terénu.
- Je přísně zakázáno provádět jakýkoliv přímý ohřev tlakových lahví s LPG pro zvýšení odpařovací mohutnosti plynu.
- Pokyny pro manipulaci s tlakovými lahvemi na LPG si vyžádejte při každé výměně LPG lahve. Podrobné informace (pro Českou republiku) jsou stanoveny v ČSN 38 6462 a v TPG 402 01.
- Je možno používat pouze dodaný nebo doporučený typ spojovací hadice schválený výrobcem nebo dovozcem spotřebiče anebo distributorem plynu. Spojovací hadice musí být při provozu zajištěna proti oděru a ožehnutí nebo jinému mechanickému poškození (zkroucení apod.).
- Spojovací hadice nesmí být nastavována ani jinak upravována. Doba životnosti tlakové LPG hadice je z bezpečnostních důvodů 5 let od data výroby vyznačeného na hadici. Po uplynutí této doby, nebo v případě poškození, hadici vyměňte. Hadici vyměňte v jiném intervalu, pokud to vyžadují odlišné národní podmínky.
- Pracuje-li teplogenerátor dlouho bez přerušení, může dojít k rychlému poklesu tlaku v lahvi, který se projeví snížením výkonu a ojiněním povrchu lahve (tzv. "zamrznutí"). V takovém případě je nutno použít druhé (náhradní) lahve, popř. třetí lahve a první lahev nechat teplotou okolí ohřát před dalším použitím.

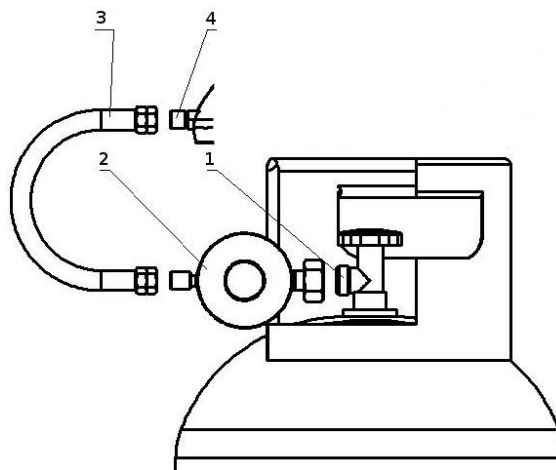
Připojení k LPG lahvi a kontrola těsnosti

- Teplogenerátor se připojuje na typizovanou tlakovou LPG lahev o hmotnosti náplně 10 kg.
- Před připojením k lahvi na plyn zkontrolujte použití a dobrý stav těsnění v převlečné matici regulátoru. Pokud je těsnění poškozené, vyměňte ho za nové.
- Před odšroubováním zátky z lahvového ventilu (levý závit) se přesvědčte, zda hlavní uzávěr lahve je řádně dotažen v poloze zavřeno. Poté na boční šroubení uzavíracího ventilu tlakové lahve našroubujte otáčením doleva regulátor a dotáhněte klíčem.
- Spojovací hadici propojte regulátor a vstupní šroubení teplogenerátoru. Na obou stranách hadice dotáhněte klíčem převlečné matice (levý závit). Spojovací hadice má kulové nátrubky, které nahrazují funkci fibrových těsněnek.

- Otevřete lahvový ventil otočením knoflíku doleva a potřením pěnотvorným roztokem (např. mýdlovou vodou) zkontrolujte, zda neuniká plyn kolem spojů. Přívod plynu do teplogenerátoru zůstává uzavřený (tlačítko termopojistky nechte uvolněné).

Je zásadně zakázáno provádět kontrolu těsnosti pomocí otevřeného ohně!!!

- Objeví-li se netěsnost, uzavřete lahvový ventil na LPG lahvi otočením knoflíku doprava na doraz. Odstraňte všechny netěsnosti, otevřete přívod plynu a opakujte kontrolu.
- Kontrolu provádějte ve venkovním prostředí mimo jakékoli zdroje zapálení/vznícení.
- Kontrolu těsnosti provádějte při každém připojení LPG lahve nebo pokud byl teplogenerátor delší čas odstaven z provozu. Před každým spuštěním zkontrolujte také řádné dotažení všech spojů.



- 1 - připojovací závit lahvového ventilu
- 2 - regulátor (vč. těsnění)
- 3 - spojovací hadice
- 4 - připojovací závit spotřebiče

Zapalování teplogenerátoru

- Před připojením k el. síti zkontrolujte, zda specifikace el. sítě odpovídá hodnotám uvedeným v návodu nebo na štítku na spotřebiči. Pokud odpovídá, připojte teplogenerátor napájecím kabelem (1) do el. sítě.
- Přepněte spínač ventilátoru (9) do polohy "I" tzn. ZAPNUTO. Před zapálením paliva se ujistěte, že ventilátor spolehlivě pracuje! Pokud se ventilátor netočí, teplogenerátor (plynovou část) nezapínejte!
- Pro snazší zapálení nastavte (otočením doleva) regulačním knoflíkem (7) maximální průtok plynu.
- Otevřete lahvový ventil otočením knoflíku doleva a poté stlačte tlačítko termopojistky (6), čímž dojde k otevření přívodu plynu do spotřebiče. Tlačítko termopojistky držte stále stlačené a cca po 10 sekundách (až dojde k naplnění rozvodu plynem) stiskněte opakovaně tlačítko piezozapalovače (8) čímž dojde k zapálení plynu.
- Po zapálení plynu držte tlačítko termopojistky stlačené ještě cca 10 s, než dojde k nažhavení čidla termopojistky, aby nedošlo k uzavření přívodu plynu do spotřebiče. Poté tlačítko termopojistky uvolněte.
- Regulačním knoflíkem (7) nastavte požadovaný výkon teplogenerátoru.
- Zkontrolujte, zda plamen správně hoří (plamen má modrozelenou barvu, má kruhový tvar, hoří stabilně a nikdy nevystupuje z válcové části teplogenerátoru tzn. za ochrannou mřížku).
- Nedojde-li výše uvedeným postupem k zapálení ani na třetí pokus, další bezprostředně neopakujte, aby nedošlo ke vznícení nahromaděného nespáleného paliva u spotřebiče. Nejdříve prostor odvětrejte. Pokud se Vám ani poté nepodaří správně zapálit plamen, obraťte se na odborný servis - dovozce.
- V případě zhasnutí plamene (např. vyprázdněná LPG lahev) dojde k ochlazení termopojistky a tím i k automatickému uzavření přívodu plynu do hořáku teplogenerátoru. K automatickému uzavření přívodu plynu do hořáku teplogenerátoru dojde i v případě výpadku el. energie nebo vypnutí ventilátoru anebo při nadměrném zvýšení teploty (přehřátí) v oblasti hořáku.
- Před opětovným spuštěním teplogenerátoru vyčkejte vždy aspoň 2 min, aby došlo ke zchladnutí termopojistky.
- Pokud byl teplogenerátor dlouhodobě odstaven z provozu a chcete jej znovu spustit, nejprve ho připojte k LPG lahvi a zkontrolujte těsnost (viz Připojení k LPG lahvi a kontrola těsnosti).

Zhášení teplogenerátoru

- Uzavřete lahvový ventil otočením knoflíku doprava, čímž vypnete teplogenerátor.
- Spínač ventilátoru (9) přepněte do polohy "O" tzn. VYPNUTO a odpojte napájecí kabel z el. sítě.
- Při dlouhodobém vypnutí odpojte teplogenerátor od LPG lahve.

Použití teplogenerátoru jako ventilátoru

- Odpojte teplogenerátor od LPG lahve.
- Připojte teplogenerátor napájecím kabelem do el. sítě.
- Přepněte spínač ventilátoru (9) do polohy "I" tzn. ZAPNUTO.
- Pokud už ventilace není potřebná, přepněte spínač ventilátoru do polohy "O" tzn. VYPNUTO a odpojte napájecí kabel z el. sítě.

Výměna LPG lahve

- Výměna lahve na plyn se musí provádět ve venkovním prostředí bez otevřeného ohně, mimo jakéhokoli zdroje zapálení/vznícení a mimo dosah ostatních osob. Při výměně LPG lahve nekuřte.
- Před odpojením lahve na plyn zkontrolujte, zda je teplogenerátor vypnutý, zcela vychladlý, odpojený od el. sítě a zda je uzavřený lahvový ventil.
- Z bočního šroubení uzavíracího ventilu tlakové lahve vyšroubujte otáčením doprava regulátor.
- Ventil na odpojené lahvi opatřete ochranou zátkou.
- Při připojování nové lahve postupujte dle pokynů - viz Připojení k LPG lahvi a kontrola těsnosti.

Únik plynu

- Cítíte-li unikat plyn, zavřete lahvový ventil na LPG lahvi. Uhasťte v blízkém okolí veškerý otevřený oheň a vypněte elektrické spotřebiče. Místnost řádně vyvětrejte.
- Před dalším použitím je nutné spotřebič zkontrolovat a opravit. Zkontrolujte spojovací hadici (viz Čištění a údržba) a připojení přívodu plynu (viz Připojení k LPG lahvi a kontrola těsnosti). Pokud neodhalíte příčinu úniku, předejte spotřebič odbornému servisu.
- Pokud plyn uniká i při zavřeném lahvovém ventilu, přeneste LPG lahev ven, do otevřeného, dobře větraného prostoru a poraďte se s dodavatelem plynu.

Čištění a údržba

- Spotřebič udržujte v suchu a čistotě.
- Údržbu spotřebiče provádějte v pravidelných intervalech (min. vždy po topné sezóně), podle potřeby a v případech většího provozního zatížení.
- Čištění a údržba se smí provádět pouze tehdy, je-li teplogenerátor zcela vychladlý a odpojený od LPG lahve a od el. sítě.
- Prach z vnitřní části teplogenerátoru vyfoukejte stlačeným vzduchem nebo použijte vysavač.
- Čištění vnější části provádějte vlhkou utěrkou bez použití abrazivního prostředku. Nečistěte teplogenerátor hořlavými nebo korozivními čisticími prostředky.
- Vizuálně, popřípadě hmatem zkontrolujte stav spojovací hadice. V případě vydutí nebo jiného porušení je nutné ji vyměnit za novou. Z bezpečnostních důvodů je vhodné, aby uživatel prováděl v pravidelných intervalech (nejméně jednou měsíčně a po každé výměně lahve na LPG) jednoduchou zkoušku těsnosti spojovací hadice a včasným odhalením netěsnosti předešel způsobení požáru v důsledku vzplanutí unikajícího plynu. Kontrola těsnosti hadice se může provádět např. postupným protažením celé délky hadice v nádobě s vodou za současného sledování případného úniku plynu v podobě bublinek. Hadice musí být při zkoušce pod redukováným tlakem (500 mbar pro Typ TP17001 nebo 1500 mbar pro typ TP17002) z LPG lahve.
- Před každým použitím je nutno zkontrolovat dotažení všech spojů a překontrolovat těsnost (viz Připojení k LPG lahvi a kontrola těsnosti).
- Pro bezporuchový a bezpečný chod doporučujeme na spotřebiči provádět pravidelnou servisní prohlídku (viz Servis). Zároveň je třeba vykonávat občasný dozor během provozu spotřebiče.

Servis

- Četnost kontrol se řídí platnou legislativou příslušné země, kde je spotřebič používán.
- Doporučujeme provést min. 1x za rok servisní prohlídku kvalifikovaným servisním technikem.
- Servis spotřebiče smí provádět pouze kvalifikovaní servisní pracovníci (odborný servis - dovozce).
- Neoprávněný zásah nekvalifikované osoby může být nebezpečný.

Opravy závad

- **Při odstraňování závad, u kterých se musí provádět demontáž a montáž jednotlivých dílů spotřebiče, je nutné ho vypnout, nechat zcela vychladnout a odpojit ho od LPG lahve a od el. sítě!**
- Veškeré opravy, při kterých je nutná montáž a demontáž funkčních dílů spotřebiče, smí provádět pouze kvalifikovaní servisní pracovníci. Nedovolte nekvalifikované osobě jakkoli zasahovat do Vašeho spotřebiče.
- Pokud se necítíte natolik technicky zdatní a některé činnosti, určené pro uživatele, uvedené v tomto návodu by Vám činily potíže, obraťte se na odborný servis - dovozce (Meva a.s., tel.: 00420 416 823 292, 299).

Závada	Možná příčina	Odstranění
Motor ventilátoru nepracuje	Přerušený přívod el. proudu	Zkoušečkou se přesvědčte, zda je teplogenerátor napájen el. proudem
	Zablokovaný motor ventilátoru	Opravu svěřte odbornému servisu
	Vadný spínač	
	Spínač je vypnutý (poloha "O")	Zapnout spínač (poloha "I")
Hořák teplogenerátoru se nezapaluje	Nesprávná poloha zapalovací elektrody piezozapalovače	Opravu svěřte odbornému servisu
	Vadné vodiče a/nebo kontakty u piezozapalovače	
	Vadný plynový ventil teplogenerátoru	
	Není spuštěný ventilátor	viz závada: Motor ventilátoru nepracuje
Hořák teplogenerátoru se nezapaluje nebo zhasíná	Ventil LPG lahve je uzavřený	Otevřete ventil na LPG lahvi
	LPG lahev je prázdná	Vyměňte LPG lahev
	Ucpaná tryska	Opravu svěřte odbornému servisu
	Únik plynu přes poškozenou hadici nebo ventil	Zjištění místa úniku a jeho zastavení (viz Únik plynu a Připojení k LPG lahvi a kontrola těsnosti)
	Nadměrný přívod plynu	Zkontrolujte regulátor (opravu svěřte odbornému servisu nebo vyměňte za bezvadný)
	Nesprávná poloha čidla termopojistky	Opravu svěřte odbornému servisu
	Vadná termopojistka	
	Vadný termostat	
	Nadměrná teplota v oblasti hořáku	Odstraňte překážky před výstupem z teplogenerátoru
Po vypnutí ventilátoru nezhasne hořák	Poškozený elektromagnetický ventil teplogenerátoru	Opravu svěřte odbornému servisu
Teplogenerátor nedosahuje maximální výkon	Nedostatek plynu v LPG lahvi	Použijte novou LPG lahev
Ventilátor vydává nadměrný hluk nebo vibruje	Nečistoty na lopatkách ventilátoru	Odstraňte nečistoty
	Špatné proudění vzduchu	Odstraňte všechny překážky řádného proudění vzduchu

Schéma plynového obvodu spotřebiče (určeno pouze pro servisní pracovníky!)

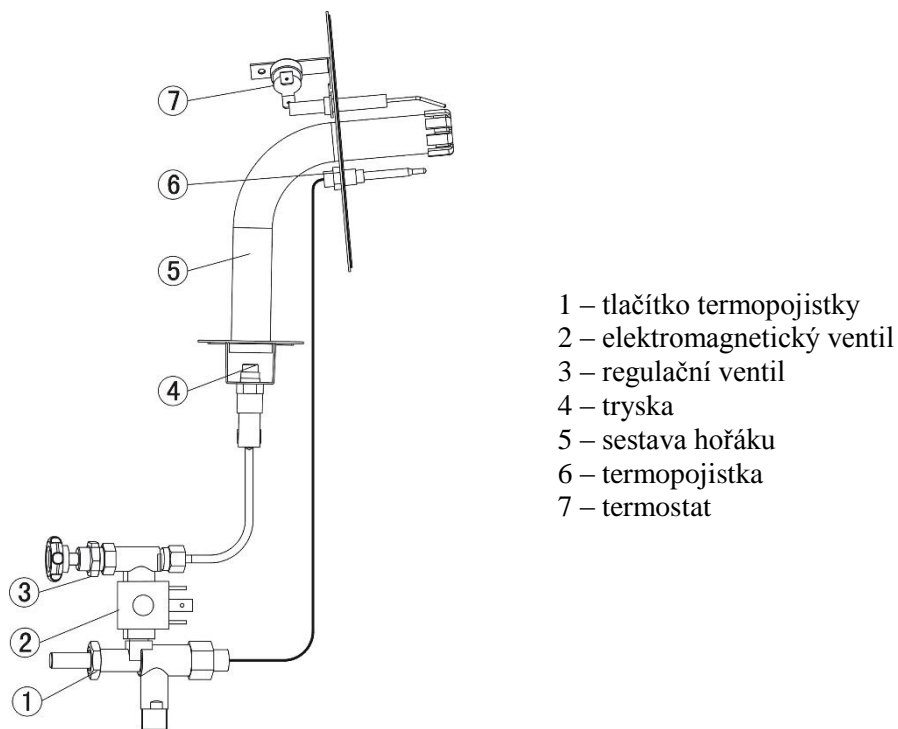
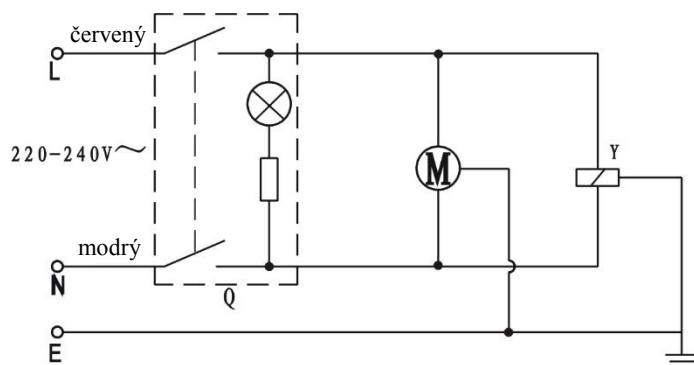


Schéma elektrického obvodu spotřebiče (určeno pouze pro servisní pracovníky!)



Skladování spotřebiče

- Po použití nebo v případě poruchy vždy zavřete lahvový ventil na LPG lahvi. Před uskladněním zkontrolujte, zda je lahvový ventil uzavřený.
- Odpojte spotřebič od el. sítě.
- Odpojte od spotřebiče LPG lahev.
- Zkontrolujte těsnost a neporušenost lahvového ventilu. Zjistíte-li závadu, předejte LPG lahev dodavateli plynu k výměně.
- Odpojenou lahev opatřete ochranou zátkou.
- Je zakázáno umísťovat a používat tlakové lahve s LPG (i vyprázdněné) v prostorech pod úrovní terénu.
- Spotřebič smí být skladován až po úplném vychladnutí.
- Uložte spotřebič tak, aby bylo zabráněno jeho znečištění nebo poškození.
- Spotřebič musí být skladován v uzavřených, dobře větraných místnostech neobsahujících agresivní látky, při doporučené teplotě nejméně 10 °C a s relativní vlhkostí vzduchu nejvýše 80 %.
- Pokud je spotřebič připojen k tlakové LPG lahvi nesmí být uložen v prostoru pod úrovní terénu.

Likvidace spotřebiče

- Pokud se rozhodnete pro likvidaci starého spotřebiče, ať už proto, že jste si zakoupili nový nebo proto, že se na starém vyskytla neopravitelná závada, odnešte jej na místo k tomu určené (např. Sběr druhotných surovin, Sběrný dvůr apod.).
- Tento spotřebič se na konci své životnosti nesmí odhazovat do běžného domovního odpadu, je třeba jej předat do sběrného dvora pro recyklaci elektronického a elektrického zařízení. Toto opatření naznačuje symbol na výrobku a v návodu. Některý z materiálů výrobku lze použít znovu, pokud jej předáte k recyklaci. Opakovaným využitím některých částí surovin z použitých výrobků přispíváte významným způsobem k ochraně životního prostředí. V případě že potřebujete více informací o sběrných místech ve Vašem regionu, obraťte se na Vaše místní orgány.



Likvidace obalu

- Obal odložte na místo určené obcí k ukládání odpadu.

Bezpečnostní požadavky

- Před instalací a použitím si přečtete pokyny!
- Instalace tohoto spotřebiče a skladování lahve na LPG musí být v souladu s platnými místními předpisy!
- Pokud je spotřebič v provozu, nepřemísťujte jej!
- Před přemístěním spotřebiče uzavřete ventil lahve na LPG, odpojte ho od el. sítě a nechte ho zcela vychladnout! Teplogenerátor přenášejte za jeho držadlo (10)!
- Nepoužívejte teplogenerátor bez ochranné mřížky (12) nebo jakéhokoli jiného krytu!
- Neodkládejte věci na teplogenerátor a nezakrývejte ho!
- Neomezujte přístup spalovacího vzduchu do teplogenerátoru ani odvod spalin z něj!
- Umístěte teplogenerátor tak, aby horký vzduch proudil do prostoru vytápěné místnosti (ne ke stěně)!
- Nikdy nepoužívejte poškozený spotřebič!
- Nepoužívejte teplogenerátor před provedením kontroly všech spojů na těsnost!
- Všechny zkoušky těsnosti provádějte pěnotvorným roztokem. Nikdy nepoužívejte ke kontrole těsnosti otevřený oheň!
- Používání tohoto spotřebiče v uzavřených prostorech může být nebezpečné a je **ZAKÁZÁNO!** Teplogenerátor při provozu spotřebovává kyslík a v nevětraných uzavřených místnostech může být uživatel vážně ohrožen na životě z důvodu nedostatku kyslíku a zvýšené koncentrace CO!
- Nepoužívat k vytápění obytných prostorů v domácnostech; k použití ve veřejných budovách - viz národní předpisy!
- Nepoužívejte teplogenerátor v prostorech, kde by mohl způsobit poranění osob nebo hmotné škody!
- Nevhodná instalace, seřízení nebo úpravy mohou způsobit poranění osob nebo hmotné škody!
- Chraňte před dětmi (při použití i skladování)!
- Chraňte teplogenerátor před mechanickým poškozením (např. náraz nebo úder) a před působením vysoké vlhkosti! Dbejte na to, aby byl spotřebič v suchém a čistém prostředí!
- Tlakové LPG lahve vyměňujte podle pokynů v tomto návodu (viz Výměna LPG lahve)!
- Po připojení teplogenerátoru k LPG lahvi se vyvarujte naklánění a obracení LPG lahve!
- Regulátor tlaku paliva musí mít výstupní přetlak 500 mbar pro Typ TP17001 nebo 1500 mbar pro Typ TP17002 a musí odpovídat normě EN 16129!
- Zabraňte zkroucení hadice!
- Používejte hadice odpovídající normě EN 16436-1 nebo EN ISO 3821 nebo jiné určené pro hadice pro LPG o doporučené délce 1,5 m! Stav hadice je nutné pravidelně kontrolovat a v případě potřeby ji vyměnit!
- Výměna hadice se musí provádět v předepsaných intervalech!
- Regulátor a spojovací hadice musí být umístěny mimo cesty, kterými se chodí nebo tak, aby nemohly být poškozeny!
- Po použití uzavřít přívod paliva ventilem na lahvi na plyn!
- Při dlouhodobém vypnutí teplogenerátoru vždy odpojte tlakovou LPG lahev!
- Jestliže ucítíte unikát plyn, řiďte se instrukcemi - viz Únik plynu!
- Používejte pouze druh paliva a typ lahve na LPG, které stanoví výrobce!

- Je zakázáno přestavovat spotřebič na jiný druh plynu!
- Neprovádějte žádné úpravy tohoto spotřebiče mimo rámec návodu k obsluze!
- Je zakázáno umísťovat a používat tlakové lahve s LPG (i vyprázdněné) v prostorech pod úrovní terénu!
- Při provozu je nutno teplogenerátor umístit na nehořlavou podložku a mít ho pod dohledem!
- LPG lahev nesmí být umístěna ve směru proudícího horkého vzduchu z teplogenerátoru!
- Spotřebič nesmí být umístěn bezprostředně u lahve na plyn!
- Teplogenerátor smí obsluhovat pouze způsobilá, dospělá osoba nad 18 let podle tohoto návodu! Při provozu teplogenerátoru musí obsluha dále respektovat všeobecné požárně bezpečnostní předpisy a mít spotřebič pod dohledem!
- Teplogenerátor používejte pouze v dobře větraném prostoru a mimo dosah hořlavých materiálů!
- Neodkládejte žádné věci na spotřebič v provozu a nezakrývejte ho!
- Neumísťujte žádné předměty (ani nehořlavé) do vzdálenosti menší než 2,5 m od teplogenerátoru!
- Udržujte dostatečnou vzdálenost teplogenerátoru od hořlavých materiálů, která musí být min. 2,5 m!
- Vzdálenost teplogenerátoru od okolních stěn nebo stropu musí být minimálně 2 m!
- V některých zemích mohou existovat rozdílné požadavky na výše uvedené údaje. V takovém případě vezměte v úvahu místní předpisy s ohledem na přípustné odchylky od těchto požadavků!

Poznámka

Změny v technických údajích jsou vyhrazeny. Vyobrazení díky neustálému inovačnímu postupu jsou nezávazná. Tiskové chyby vyhrazeny.

Záruční podmínky

Záruční doba je 24 měsíců ode dne prodeje (prodlužuje se o dobu, po kterou je výrobek v opravě).

1. Záruka se vztahuje na výrobek jen za předpokladu, že výrobek je užíván v souladu s příloženým návodem k obsluze a údržbě.
2. Vyskytne-li se závada výrobku v záruční době, má kupující nárok na bezplatnou opravu v určených servisních střediscích za předpokladu, že se jedná prokazatelně o výrobní nebo materiálovou vadu výrobku.
3. Podmínkou pro uplatnění nároků ze záruky je předložení správně a čitelně vyplněného záručního listu, jenž musí být opatřen adresou a razítkem prodejce, podpisem prodávajícího a datem prodeje.
4. Nároky na záruku zanikají: nebyla-li záruka uplatněna v záruční době nebo při svévolných změnách původních zápisů v záručním listě, při neodborných zásazích nebo opravách výrobku jiným než určeným servisním střediskem nebo v případě, že byl výrobek uživatelem či jinou osobou mechanicky či jinak poškozen.
5. Záruka se nevztahuje na běžné provozní opotřebení, závady vzniklé úmyslným poškozením, hrubou nedbalostí při používání, nebo pokud provede kupující na výrobku úpravy nebo změny. Výrobce neodpovídá za škody způsobené neodborným zacházením či údržbou mimo rámec příslušného návodu k obsluze a údržbě.

Pokud se vyskytne nějaká nejasnost ohledně provozu či údržby spotřebiče, obraťte se na odborný servis – dovozce (Meva a.s., tel.: 00420 416 823 292, 299).

Výrobce

NINGBO ZHENSHENG ELECTRIC APPLIANCES CO., LTD
No. 18 Wei Er Road, Fanshi Industrial Area, Longshan Town, Cixi City, Ningbo
China

Opravy a servis

Záruční i mimozáruční opravy tohoto výrobku provádí dovozce:

MEVA a.s.	Tel.: 00420 - 416 823 111*
Na Urbance 632	Fax.: 00420 - 416 823 300
413 13 Roudnice nad Labem	E-mail: prodej.urbanka@meva.eu
Česká republika	Internet: www.meva.eu

Prodej

Adresa prodejny:

.....

.....

Datum prodeje:

.....

Razítko prodejny

.....

Podpis prodávajícího



Návod na obsluhu a údržbu

Propán-butánový TEPLOGENERÁTOR Typ TP17001 (ZSG101)

Propán-butánový TEPLOGENERÁTOR Typ TP17002 (ZSG301)

Dôležité

Starostlivo si prečítajte tento návod na obsluhu a údržbu, aby ste sa dobre zoznámili so spotrebičom pred jeho pripojením k LPG fľaši na plyn. Tento návod uschovajte pre budúce použitie

Použitie

Tieto propán-butánové TEPLOGENERÁTORY (prenosné ohrievače vzduchu s nútenou konvekciou a priamym ohrevom) Typ TP17001 a Typ TP17002 (ďalej len teplogenerátory) sú určené na vykurovanie nebytových objektov, v otvorenom alebo dostatočne vetranom priestore.

Podľa EN 1596 (podľa teploty rozvádzaného vzduchu) sa jedná o spotrebič na vykurovanie.

Teplogenerátor je spotrebič kategórie I_{3B/P}.

Teplogenerátor je konštruovaný ako strednotlaký k spaľovaniu paliva tretej triedy (propán, bután alebo ich zmesi).

Teplogenerátor je spotrebič prevedenie (typ konštrukcie) A₃ tj. bez odťahu spalín do komína. Spaliny zostávajú v priestore vykurovanej miestnosti, a preto musí byť zaistené dostatočné vetranie.

Teplogenerátor je vybavený atmosférickým horákom a ventilátorom, zaisťujúcim prívod spaľovacieho vzduchu k horáku a rozvádzanie horúceho vzduchu do miestnosti.

Teplogenerátor sa pripája cez regulátor (s výstupným tlakom 500 mbar pre Typ TP17001 alebo 1500 mbar pre Typ TP17002) a spojovaciu hadicu (zodpovedajúce norme EN 16436-1 alebo EN ISO 3821 alebo iné určené pre hadice pre LPG, o odporúčané dĺžke 1,5 m), k 10 kg tlakovej LPG fľaši (s max. prevádzkovým tlakom do 1,7 MPa).

Tlaková fľaša je plnená letnou (60 % B, 40 % P) alebo zimnou (40 % B, 60 % P) zmesou butánu-propánu (LPG event. PB), ktoré môžu byť označené aj ako zmes B (značenie podľa ISO 4706 a podľa ADR). Obe zmesi sú použiteľné, majú však mierne odlišné fyzikálne vlastnosti.

Pre iné druhy palív spotrebič nemožno použiť ani vykonať prestavbu spotrebiča!

Snaha o pripojenie iných typov fliaš na plyn môže byť nebezpečná!

V obchodoch sa LPG fľaše predávajú prázdne, ich naplnenie Vám výmenným spôsobom zaistí označené predajné miesto alebo distribútor tlakových fliaš. Pri každej výmene LPG fľaše si vyžiadajte informácie pre jej bezpečné skladovanie a používanie!

LPG (Liquefied Petroleum Gas) - skvapalnený uhlíkovodíkový plyn

regulátor = regulátor tlaku = redukčný ventil

1 bar = 1000 mbar = 0,1 MPa

Technické údaje

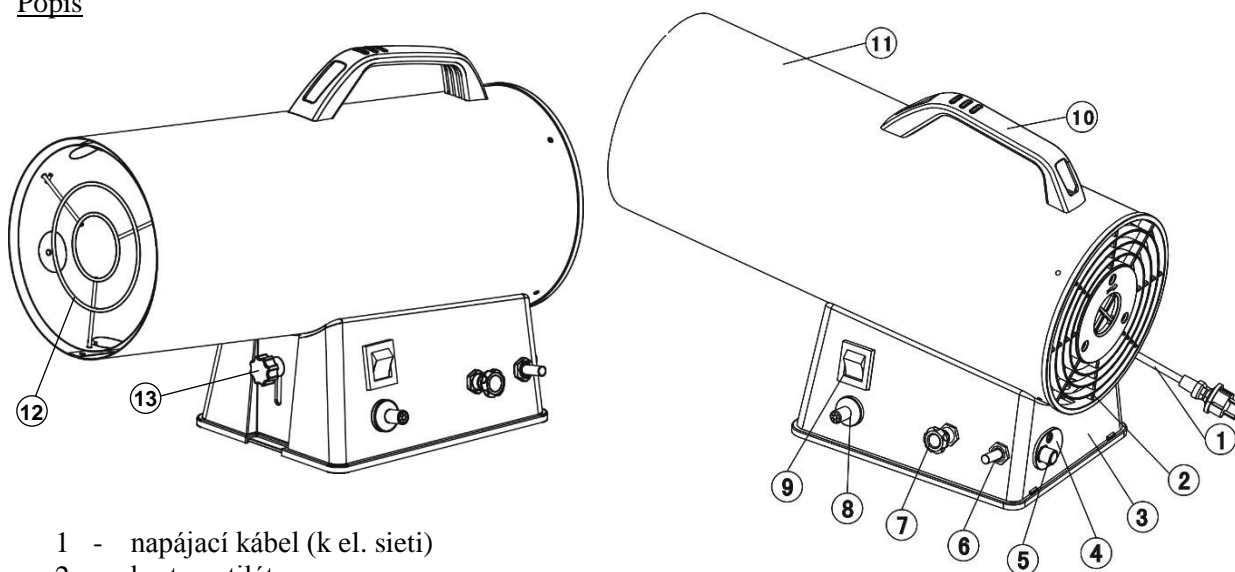
	Typ TP17001	Typ TP17002
Tepelný príkon [kW]	4,8 ÷ 10	8,8 ÷ 30
Spotreba plynu [g/h]	355 ÷ 740	645 ÷ 2200
Pripojovací pretlak [mbar]	500	1500
Priemer trysky [mm]	0,85	1,1
Teplota rozvádzacieho vzduchu 1,5 m od výstupu [°C]	85	85
Prietok vzduchu [m ³ /h]	300	750
El. príkon [W]	30	80
Rozmery d x š x v [mm]	390 x 200 x 330	505 x 215 x 380
Hmotnosť (bez hadice a regulátoru) [kg]	4,25	6,4
Minimálny objem miestnosti [m ³]	100	300
Minimálny prierez vetracieho otvoru [cm ²]	250	750

Krajina priameho určenia spotrebiča	Česká republika (CZ), Slovensko (SK), Bulharsko (BG)
Zdroj paliva	10 kg LPG fl'áša
Palivo	G30 (propán , bután alebo ich zmesi)
Kategória spotrebiče	I _{3B/P}
Vyhotovenie (typ konštrukcie)	A ₃
El. pripojenie	230 V AC / 50 Hz
Krytie (stupeň el. ochrany)	IP X4

Príslušenstvo

- 1 ks regulátor (výstupný pretlak 500 mbar pre Typ TP17001 alebo 1500 mbar pre Typ TP17002)
- 1 ks spojovacia hadica 1,5 m
- diely a spojovací materiál pre montáž

Popis



- 1 - napájací kábel (k el. sieti)
- 2 - kryt ventilátoru
- 3 - stojan
- 4 - krytka
- 5 - pripojovací závit (vstup plynu do spotrebiča)
- 6 - tlačidlo termopoistky
- 7 - regulačný gombík
- 8 - tlačidlo piezozapaľovača
- 9 - spínač ventilátora
- 10 - držadlo
- 11 - valec teplogenerátora
- 12 - ochranná mriežka
- 13 - polohovacia skrutka

Montáž

- Pomocou priloženého spojovacieho materiálu (skrutky a podložky) riadne pripevnite držadlo (10) k valcu teplogenerátora (11).
- Pomocou polohovacej skrutky (13) a vysunutej časti stojana je možné nastaviť sklon teplogenerátora. Novú polohu vždy riadne zaistíte dotiahnutím polohovacieho skrutky.

Podmienky pre prevádzku

- Tento propán-butánový teplogenerátor je určený na vykurovanie miestností v nebytových objektoch, v otvorenom alebo dostatočne vetranom priestore. Používanie tohto spotrebiča v uzavretých priestoroch môže byť nebezpečné a je ZAKÁZANÉ. Teplogenerátor pri prevádzke spotrebáva kyslík a v nevetraných uzavretých miestnostiach môže byť užívateľ vážne ohrozený na živote z dôvodu nedostatku kyslíka a zvýšenej koncentrácie CO!

- Zabezpečte dostatočný prívod vzduchu! Vetrací otvor musí mať prierez najmenej 25 cm² na 1 kW tepelného príkonu (pozri Technické údaje), ale najmenej 250 cm², rovnomerne rozdelený medzi hornou a spodnou vetrací otvor. Vetracie otvory neuzatvárajte.
- Odporúčame používať teplogenerátor v priestore s minimálnym objemom miestnosti, v ktorej je umiestnený (pozri tabuľku Technické údaje) a to na základe tepelného vstupu najmenej 100 W/m³ priestoru miestnosti, najmenej však 100 m³.
- Teplogenerátor nie je určený na vykurovanie obytných priestorov v domácnostiach. Na použitie vo verejných budovách - vid' národné predpisy.
- Teplogenerátor musí byť prevádzkovaný na pevnom vodorovnom nehorľavom povrchu.
- Teplogenerátor nikdy nepoužívajte pri nebezpečenstve požiaru ani vo výbušnom prostredí, ako sú priestory, kde sa skladuje benzín alebo iné horľavé kvapaliny alebo pary.
- Teplogenerátor nikdy nepoužívajte v prostredí, kde sa nachádza horľavý prach (odpadový papier, drevené piliny a pod.), aby nedošlo k jeho nasatiu do teplogenerátoru a následnému vznieteniu.
- Vždy udržiajte dostatočnú vzdialenosť teplogenerátoru od horľavých materiálov, ktorá musí byť min. 2,5 m, a dodržujte požiadavky požiarnej bezpečnosti.
- Teplogenerátor sa nesmie používať v priestoroch pod úrovňou terénu (pivnice, suterény atď.). Zmes butánu-propánu je z fyzikálneho hľadiska ťažšie ako vzduch a v prípade samovoľného úniku v dôsledku netesnosti klesá a hromadí sa pri zemi, čo znižuje možnosť odvetrania priestoru s prívodom vzduchu zhora. Použitie v týchto priestoroch je možné len krátkodobo a pri zabezpečení núteného vetrania a použitie bezpečnostného signalizačného zariadenia.
- Deformované, skorodované alebo poškodené tlakové fľaše na LPG môžu byť nebezpečné a musí ich skontrolovať ich dodávateľ. Nikdy nepoužívajte fľašu s poškodeným pripojovacím závitom na ventile.
- Nikdy nepripájajte k teplogenerátoru tlakovú fľašu bez regulátora.
- Povrchová teplota LPG fľaše nesmie prekročiť 40 °C a fľaša nesmie byť dlhšiu dobu vystavená priamemu slnečnému žiareniu.
- Tlaková fľaša sa smie používať len vo zvislej polohe.
- Je zakázané umiestňovať a používať fľaše s LPG (i vyprázdnené) v priestoroch pod úrovňou terénu.
- Je prísne zakázané vykonávať akýkoľvek priamy ohrev tlakových fliaš s LPG pre zvýšenie odparovania plynu.
- Pokyny pre manipuláciu s tlakovými fľašami na LPG si vyžiadať pri každej výmene LPG fľaše. Podrobné informácie (pre Slovensko) sú stanovené v STN 38 6462 a v TPG 402 01
- Je možné používať len dodaný alebo odporúčaný typ spojovacej hadice schválený výrobcom alebo dovozcom spotrebiča alebo distribútorom plynu. Spojovacia hadica musí byť pri prevádzke zaistená proti oderu a ožehnutiu alebo inému mechanickému poškodeniu (skrúteniu pod.).
- Spojovacia hadica nesmie byť nastavovaná ani inak upravovaná. Doba životnosti tlakovej LPG hadice je z bezpečnostných dôvodov 5 rokov od dátumu výroby vyznačeného na hadici. Po uplynutí tejto doby, alebo v prípade poškodenia, hadicu vymeňte. Hadicu vymeňte v inom intervale, ak to vyžadujú odlišné národné podmienky.
- Ak pracuje teplogenerátor dlho bez prerušenia, môže dôjsť k rýchlemu poklesu tlaku vo fľaši, ktorý sa prejaví znížením výkonu a povlakom povrchu fľaše (tzv. "zamrznutiu"). V takom prípade je nutné použiť druhé (náhradné) fľaše, popr. tretí fľaše a prvú fľašu nechať teplotou okolia ohriať pred ďalším použitím.

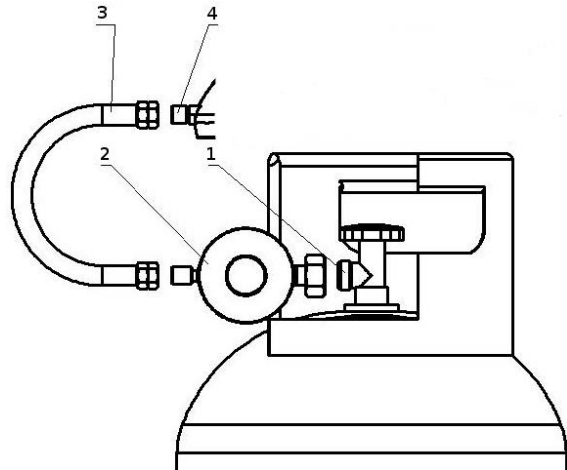
Pripojenie k LPG fľaši a kontrola tesnosti

- Teplogenerátor sa pripája na typizovanú tlakovú LPG fľašu s hmotnosťou náplne 10 kg.
- Pred pripojením k fľaši na plyn skontrolujte použitie a dobrý stav tesnenia v prevlečnej matici regulátora. Ak je tesnenie poškodené, vymeňte ho za nové.
- Pred odskrutkovaním zátky z fľašového ventilu (ľavý závit) sa presvedčte, či hlavný uzáver fľaše je riadne dotiahnutý v polohe zatvorené. Potom na bočné šrôbenie uzatváracieho ventilu tlakovej fľaše naskrutkujte otáčaním doľava regulátor a dotiahnite kľúčom.
- Spojovacou hadicou prepojte regulátor a vstupné šrôbenie teplogenerátoru. Na oboch stranách hadice dotiahnite kľúčom prevlečné matice (ľavý závit). Spojovacia hadica má guľové nátrubky, ktoré nahradzujú funkciu fibrových tesnení.

- Otvorte fľašový ventil otočením gombíka doľava a potretím penotvorným roztokom (napr. mydlovou vodou) skontrolujte, či neuniká plyn okolo spojov. Prívod plynu do teplogenerátoru zostáva uzavretý (tlačidlo termopoistky nechajte uvoľnené).

Je zásadne zakázané vykonávať kontrolu tesnosti pomocou otvoreného ohňa !!!

- Ak sa objaví netesnosť, uzavrite fľašový ventil na LPG fľaši otočením gombíka doprava na doraz. Odstráňte všetky netesnosti, otvorte prívod plynu a opakujte kontrolu.
- Kontrolu vykonávajte vo vonkajšom prostredí mimo akékoľvek zdroje zapálenia / vznietenia.
- Kontrolu tesnosti prevádzkajte pri každom pripojení LPG fľaše alebo ak bol teplogenerátor dlhší čas odstavený z prevádzky. Pred každým spustením skontrolujte tiež riadne dotiahnutie všetkých spojov.



- 1 - pripojovací závit fľašového ventilu
- 2 - regulátor (vrát. tesnenia)
- 3 - spojovacia hadica
- 4 - pripojovací závit spotrebiča

Zapaľovanie teplogenerátoru

- Pred pripojením k el. sieti skontrolujte, či špecifikácia el. siete zodpovedá hodnotám uvedeným v návode alebo na štítku na spotrebiči. Ak zodpovedá, pripojte teplogenerátor napájacím káblom (1) do el. siete.
- Prepňte spínač ventilátora (9) do polohy "I" tzn. ZAPNUTÉ. Pred zapálením paliva sa uistite, že ventilátor spoľahlivo pracuje! Ak sa ventilátor netočí, teplogenerátor (plynovú časť) nezapínajte!
- Pre ľahšie zapálenie nastavte (otočením doľava) regulačným gombíkom (7) maximálny prietok plynu.
- Otvorte fľašový ventil otočením gombíka doľava a potom stlačte tlačidlo termopoistky (6), čím dôjde k otvoreniu prívodu plynu do spotrebiča. Tlačidlo termopoistky držte stále stlačené a cca po 10 sekundách (až dôjde k naplneniu rozvodu plynom) opakovane stlačte tlačidlo piezozapaľovača (8) čím dôjde k zapáleniu plynu.
- Po zapálení plynu držte tlačidlo termopoistky stlačené ešte cca 10 s, než dôjde k nahriatiu čidla termopoistky, aby nedošlo k uzavretiu prívodu plynu do spotrebiča. Potom tlačidlo termopoistky uvoľnite.
- Regulačným gombíkom (7) nastavte požadovaný výkon teplogenerátoru.
- Skontrolujte, či plameň správne horí (plameň má modrozelenú farbu, má kruhový tvar, horí stabilne a nikdy nevystupuje z valcovej časti teplogenerátoru tzn. za ochrannú mriežku).
- Ak nedôjde vyššie uvedeným postupom na zapálenie ani na tretí pokus, ďalšie bezprostredne neopakujte, aby nedošlo k vznieteniu nahromadeného nespáleného paliva u spotrebiča. Najskôr priestor odvetrajte. Ak sa Vám ani potom nepodarí správne zapáliť plameň, obráťte sa na odborný servis - dovozca.
- V prípade zhasnutia plameňa (napr. vyprázdnená LPG fľaša) dôjde k ochladeniu termopoistky a tým aj k automatickému uzavretiu prívodu plynu do horáka teplogenerátoru. K automatickému uzavretiu prívodu plynu do horáka teplogenerátoru dôjde aj v prípade výpadku el. energie alebo vypnutiu ventilátora alebo pri nadmernom zvýšení teploty (prehriatie) v oblasti horáka.
- Pred opätovným spustením teplogenerátoru vyčkajte vždy aspoň 2 min, aby došlo ku vychladnutiu termopoistky.
- Ak bol teplogenerátor dlhodobo odstavený z prevádzky a chcete ho znovu spustiť, najprv ho pripojte k LPG fľaši a skontrolujte tesnosť (pozri Pripojenie k LPG fľaši a kontrola tesnosti).

Zhášanie teplogenerátoru

- Uzatvorte fľašový ventil otočením gombíka doprava, čím vypnete teplogenerátor.
- Spínač ventilátora (9) prepňte do polohy "O" tzn. VYPNUTÉ a odpojte napájací kábel z el. siete.
- Pri dlhodobom vypnutí odpojte teplogenerátor od LPG fľaše.

Použitie teplogenerátora ako ventilátora

- Odpojte teplogenerátor od LPG fľaše.
- Pripojte teplogenerátor napájacím káblom do el. siete.
- Prepnete spínač ventilátora (9) do polohy "I" tzn. ZAPNUTÉ.
- Pokiaľ už ventilácia nie je potrebná, prepnete spínač ventilátora do polohy "O" tzn. VYPNUTÉ a odpojte napájací kábel z el. siete.

Výmena LPG fľaše

- Výmena fľaše na plyn sa musí prevádzať vo vonkajšom prostredí bez otvoreného ohňa, mimo akéhokoľvek zdroja zapálenia/vznietenia a mimo dosahu ostatných osôb. Pri výmene LPG fľaše nefajčite.
- Pred odpojením fľaše na plyn skontrolujte, či je teplogenerátor vypnutý, úplne vychladnutý, odpojený od el. siete a či je uzavretý fľašový ventil.
- Z bočného šróbenia uzatváracieho ventilu tlakovej fľaše vyskrutkujte otáčaním doprava regulátor.
- Ventil na odpojenej fľaši opatríte ochranou zátkou.
- Pri pripájaní novej fľaše postupujte podľa pokynov - pozri Pripojenie k LPG fľaši a kontrola tesnosti.

Únik plynu

- Ak cítite unikať plyn, zatvorte fľašový ventil na LPG fľaši. Uhasťte v blízkom okolí všetok otvorený oheň a vypnite elektrické spotrebiče. Miestnosť riadne vyvetrajte.
- Pred opätovným použitím je nutné spotrebič skontrolovať a opraviť. Skontrolujte spojovaciu hadicu (pozri Čistenie a údržba) a pripojenie prívodu plynu (pozri Pripojenie k LPG fľaši a kontrola tesnosti). Ak neodhalíte príčinu úniku, odovzdajte spotrebič odbornému servisu.
- Ak plyn uniká aj pri zatvorenom fľašovom ventilu, preneste LPG fľašu von, do otvoreného, dobre vetraného priestoru a poraďte sa s dodávateľom plynu.

Čistenie a údržba

- Spotrebič udržiavajte v suchu a čistote.
- Údržbu spotrebiča prevádzajte v pravidelných intervaloch (min. vždy po vykurovacej sezóne), podľa potreby a v prípadoch väčšieho prevádzkového zaťaženia.
- Čistenie a údržba sa môže vykonávať len vtedy, ak je teplogenerátor úplne vychladnutý a odpojený od LPG fľaše a od el. siete.
- Prach z vnútornej časti teplogenerátora vyfúkajte stlačeným vzduchom alebo použite vysávač.
- Čistenie vonkajšej časti vykonávajte vlhkou utierkou bez použitia abrazívneho prostriedku. Nečistite teplogenerátor horľavými alebo koroziívnymi čistiacimi prostriedkami.
- Vizuálne, popripade hmatom skontrolujte stav spojovacej hadice. V prípade vydutia alebo iného porušenia je nutné ju vymeniť za novú. Z bezpečnostných dôvodov je vhodné, aby užívateľ vykonával v pravidelných intervaloch (najmenej raz mesačne a po každej výmene fľaše na LPG) jednoduchú skúšku tesnosti spojovacej hadice a včasným odhalením netesnosti predišiel spôsobeniu požiaru v dôsledku vzplanutia unikajúceho plynu. Kontrola tesnosti hadice sa môže vykonávať napr. postupným pretiahnutím celej dĺžky hadice v nádobe s vodou za súčasného sledovania prípadného úniku plynu v podobe bubliniek. Hadica musí byť pri skúške pod redukovaným tlakom (500 mbar pre Typ TP17001 alebo 1500 mbar pre typ TP17002) z LPG fľaše.
- Pred každým použitím je nutné skontrolovať dotiahnutie všetkých spojov a prekontrolovať tesnosť (pozri Pripojenie k LPG fľaši a kontrola tesnosti).
- Pre bezporuchový a bezpečný chod odporúčame na spotrebiči vykonávať pravidelnú servisnú prehliadku (pozri Servis). Zároveň je potrebné vykonávať občasný dozor počas prevádzky spotrebiča.

Servis

- Frekvencia kontrol sa riadi platnou legislatívou príslušnej krajiny, kde je spotrebič používaný.
- Odporúčame vykonať min. 1x za rok servisnú prehliadku kvalifikovaným servisným technikom.
- Servis spotrebiča môže vykonávať iba kvalifikovaní servisní pracovníci (odborný servis - dovozca).
- Neoprávnený zásah nekvalifikovanej osoby môže byť nebezpečný.

Opravy závad

- **Pri odstraňovaní závad, u ktorých sa musia vykonávať demontáž a montáž jednotlivých dielov spotrebiča, je nutné ho vypnúť, nechať celkom vychladnúť a odpojiť ho od LPG fľaše a od el. siete!**
- Všetky opravy, pri ktorých je nutná montáž a demontáž funkčných dielov spotrebiča musí vykonať iba kvalifikovaný servisní pracovník. Nedovoľte nekvalifikovanej osobe akokoľvek zasahovať do Vášho spotrebiča.
- Ak sa necítite natoľko technicky zdatný a niektoré činnosti, určené pre užívateľov, uvedené v tomto návode by Vám robili problémy, obráťte sa na odborný servis - dovozcu (MEVA-SK s.r.o. Rožňava, tel. č. 058/7327483)

Závada	Možná príčina	Odstránenie
Motor ventilátora nepracuje	Prerušený prívod elektrického prúdu	Skúšačkou sa presvedčte, či je teplogenerátor napájaný el. prúdom
	Zablokovaný motor ventilátora	Opravu zverte odbornému servisu
	Zlý spínač	
	Spínač je vypnutý (poloha "O")	Zapnúť spínač (poloha "I")
Horák teplogenerátora sa nezapaľuje	Nesprávna poloha zapaľovacej elektródy piezozapaľovača	Opravu zverte odbornému servisu
	Chybné vodiče a/alebo kontakty u piezozapaľovača	
	Chybný plynový ventil teplogenerátora	
	Nie je spustený ventilátor	Vid'. chyba: Motor ventilátoru nepracuje
Horák teplogenerátora sa nezapaľuje alebo zhasína	Ventil LPG fľaše je uzavretý	Otvorte ventil na LPG fľaši
	LPG fľaša je prázdna	Vymeňte LPG fľašu
	Upchatá tryska	Opravu zverte odbornému servisu
	Únik plynu cez poškodenú hadicu alebo ventil	Zaistite miesto úniku a jeho zastavenie (vid'. Únik plynu a Pripojení k LPG fľaši a kontrola tesnosti)
	Nadmerný prívod plynu	Skontrolujte regulátor (opravu zverte odbornému servisu alebo vymeňte za bezchybný)
	Nesprávna poloha čidla termopojistky	Opravu zverte odbornému servisu
	Zlá termopojistka	
	Zlý termostat	
Nadmerná teplota v oblasti horáku	Odstráňte prekážky pred výstupom z teplogenerátora	
Po vypnutí ventilátoru nezhasne horák	Poškodený elektromagnetický ventil teplogenerátora	Opravu zverte odbornému servisu
Teplogenerátor nedosahuje maximálny výkon	Nedostatok plynu v LPG fľaši	Použite novú LPG fľašu
Ventilátor vydáva nadmerný hluk alebo vibruje	Nečistoty na lopatkách ventilátoru	Odstráňte nečistoty
	Špatné prúdenie vzduchu	Odstráňte všetky prekážky riadneho prúdenia vzduchu

Schéma plynového obvodu spotrebiča (určený len pre servisných pracovníkov!)

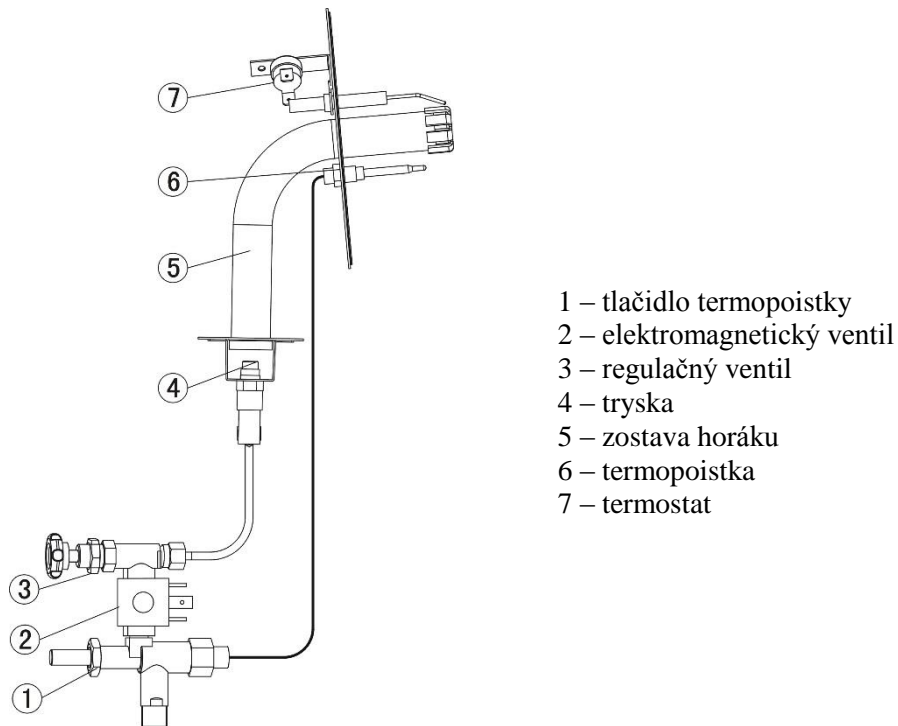
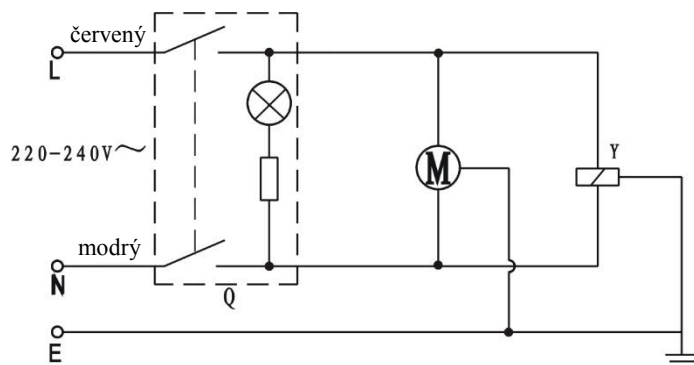


Schéma elektrického obvodu spotrebiča (určená len pre servisných pracovníkov!)



Skladovanie spotrebiča

- Po použití alebo v prípade poruchy vždy zatvorte fľašový ventil na LPG fľaši. Pred uskladnením skontrolujte, či je fľašový ventil uzavretý.
- Odpojte spotrebič od el. siete.
- Odpojte od spotrebiča LPG fľašu.
- Skontrolujte tesnosť a neporušenosť fľašového ventilu. Ak zistíte závalu, odovzdajte LPG fľašu dodávateľovi plynu k výmene.
- Odpojenú fľašu opatríte ochranou zátkou.
- Je zakázané umiestňovať a používať tlakovej fľaše s LPG (i vyprázdnené) v priestoroch pod úrovňou terénu.
- Spotrebič môže byť skladovaný až po úplnom vychladnutí.
- Uložte spotrebič tak, aby bolo zabránené jeho znečisteniu alebo poškodeniu.
- Spotrebič musí byť skladovaný v uzavretých, dobre vetraných miestnostiach neobsahujúcich agresívne látky, pri odporúčanej teplote najmenej 10 °C a s relatívnou vlhkosťou vzduchu najviac 80 %.
- Ak je spotrebič pripojený k tlakovej LPG fľaši nesmie byť uložený v priestore pod úrovňou terénu.

Likvidácia spotrebiča

- Ak sa rozhodnete pre likvidáciu starého spotrebiča, či už preto, že ste si zakúpili nový alebo preto, že sa na starom vyskytla neopraviteľná závada, odneste ho na miesto k tomu určené (napr. Zber druhotných surovín, Zberný dvor a pod.).
- Tento spotrebič sa na konci svojej životnosti nesmie odhadzovať do bežného domového odpadu, je potrebné ho odovzdať do zberného dvora pre recykláciu elektronických a elektrických zariadení. Toto opatrenie naznačuje symbol na výrobku a v návode. Niektorý z materiálov výrobku je možné použiť znovu, ak ho odovzdáte na recykláciu. Opakovaným využitím niektorých častí alebo surovín z použitých výrobkov prispievate významným spôsobom k ochrane životného prostredia. V prípade že potrebujete viac informácií o zberných miestach vo Vašom regióne, obráťte sa na Vaše miestne orgány.



Likvidácia obalu

- Obal odložte na miesto určené obcou na ukladanie odpadu.

Bezpečnostné požiadavky

- Pred inštaláciou a použitím si prečítajte pokyny!
- Inštalácia tohto spotrebiča a skladovanie fľaše na LPG musí byť v súlade s platnými miestnymi predpismi!
- Ak je spotrebič v prevádzke, nepremiestňujte ho!
- Pred premiestnením spotrebiča uzavrite ventil fľaše na LPG, odpojte ho od el. siete a nechajte ho úplne vychladnúť! Teplogenerátor prenášajte za jeho držadlo (10)!
- Nepoužívajte teplogenerátor bez ochranej mriežky (12) alebo akéhokoľvek iného krytu!
- Neodkladajte veci na teplogenerátor a nezakrývajte ho!
- Neobmedzujte prístup spaľovacieho vzduchu do teplogenerátoru ani odvod spalín z neho!
- Umiestnite teplogenerátor tak, aby horúci vzduch prúdil do priestoru vykurovanej miestnosti (nie ku stene)!
- Nikdy nepoužívajte poškodený spotrebič!
- Nepoužívajte teplogenerátor pred vykonaním kontroly všetkých spojov na tesnosť!
- Všetky skúšky tesnosti vykonávajte penotvorným roztokom. Nikdy nepoužívajte ku kontrole tesnosti otvorený oheň!
- Používanie tohto spotrebiča v uzavretých priestoroch môže byť nebezpečné a je **ZAKÁZANÉ!** Teplogenerátor pri prevádzke spotrebováva kyslík a v nevetraných uzavretých miestnostiach môže byť užívateľ vážne ohrozený na živote z dôvodu nedostatku kyslíka a zvýšenej koncentrácie CO!
- Nepoužívať na vykurovanie obytných priestorov v domácnostiach; na použitie vo verejných budovách - vid' národné predpisy!
- Nepoužívajte teplogenerátor v priestoroch, kde by mohol spôsobiť zranenia osôb alebo hmotné škody!
- Nevhodná inštalácia, nastavenie alebo úpravy môžu spôsobiť poranenie osôb alebo hmotné škody!
- Chráňte pred deťmi (pri použití i skladovaní)!
- Chráňte teplogenerátor pred mechanickým poškodením (napr. náraz alebo úder) a pred pôsobením vysokej vlhkosti! Dbajte na to, aby bol spotrebič v suchom a čistom prostredí!
- Tlakové LPG fľaše vymieňajte podľa pokynov v tomto návode (pozri Výmena LPG fľaše)!
- Po pripojení teplogenerátoru k LPG fľaši sa vyvarujte nakláňaniu a obracaniu LPG fľaše!
- Regulátor tlaku paliva musí mať výstupný pretlak 500 mbar pre Typ TP17001 alebo 1500 mbar pre Typ TP17002 a musí zodpovedať norme EN 16129!
- Zabráňte skrúteniu hadice!
- Používajte hadice zodpovedajúce norme EN 16436-1 alebo EN ISO 3821 alebo iné určené pre hadice pre LPG o odporúčané dĺžke 1,5 m! Stav hadica je nutné pravidelne kontrolovať a v prípade potreby ju vymeniť!
- Výmena hadice sa musí robiť v predpísaných intervaloch!
- Regulátor a spojovacia hadica musia byť umiestnené mimo cesty, ktorými sa chodí alebo tak, aby nemohli byť poškodené!
- Po použití uzavrite prívod paliva ventilom na fľaši na plyn!
- Pri dlhodobom vypnutí teplogenerátoru vždy odpojte tlakovú LPG fľašu!

- Ak ucítite unikať plyn, riad'te sa inštrukciami - pozri Únik plynu!
- Používajte iba druh paliva a typ fľaše na LPG, ktoré stanoví výrobca!
- Je zakázané prestavovať spotrebič na iný druh plynu!
- Nerobte žiadne úpravy tohto spotrebiča mimo rámca návodu na obsluhu!
- Je zakázané umiestňovať a používať tlakové fľaše s LPG (i vyprázdnené) v priestoroch pod úrovňou terénu!
- Pri prevádzke je nutné teplogenerátor umiestniť na nehorľavú podložku a mať ho pod dohľadom!
- LPG fľaša nesmie byť umiestnená v smere prúdiaceho horúceho vzduchu z teplogenerátoru!
- Spotrebič nesmie byť umiestnený bezprostredne pri fľaše na plyn!
- Teplogenerátor môže obsluhovať iba spôsobilá, dospelá osoba nad 18 rokov podľa tohto návodu! Pri prevádzke teplogenerátoru musí obsluha ďalej rešpektovať všeobecné požiarne bezpečnostné predpisy a mať spotrebič pod dohľadom!
- Teplogenerátor používajte iba v dobre vetranom priestore a mimo dosahu horľavých materiálov!
- Neodkladajte žiadne veci na spotrebič v prevádzke a nezakrývajte ho!
- Neumiestňujte žiadne predmety (ani nehorľavé) do vzdialenosti menšej ako 2,5 m od teplogenerátoru!
- Udržujte dostatočnú vzdialenosť teplogenerátoru od horľavých materiálov, ktorá musí byť min. 2,5 m!
- Vzdialenosť teplogenerátoru od okolitých stien alebo stropu musí byť minimálne 2 m!
- V niektorých krajinách môžu existovať rozdielne požiadavky na vyššie uvedené údaje. V takom prípade vezmite do úvahy miestne predpisy s ohľadom na prípustné odchýlky od týchto požiadaviek!

Poznámka

Zmeny v technických údajoch sú vyhradené. Vyobrazenie vďaka neustálemu inovačnému postupu sú nezáväzná. Tlačové chyby vyhradené.

Záručné podmienky

Záručná doba je 24 mesiacov odo dňa predaja (predlžuje sa o dobu, po ktorú je výrobok v oprave).

1. Záruka sa vzťahuje na výrobok len za predpokladu, že výrobok je používaný v súlade s priloženým návodom na obsluhu a údržbu.
2. Ak sa vyskytne závada výrobku v záručnej dobe, má kupujúci nárok na bezplatnú opravu v určených servisných strediskách za predpokladu, že sa jedná preukázateľne o výrobnú alebo materiálovou chybu výrobku.
3. Podmienkou pre uplatnenie nárokov zo záruky je predloženie správne a čitateľne vyplneného záručného listu, ktorý musí byť opatrený adresou a pečiatkou predajcu, podpisom predávajúceho a dátumom predaja.
4. Nároky na záruku zanikajú: ak nebola záruka uplatnená v záručnej dobe alebo pri svojvoľných zmenách pôvodných zápisov v záručnom liste, pri neodborných zásahoch alebo opravách výrobku iným než určeným servisným strediskom, alebo v prípade, že bol výrobok užívateľom či inou osobou mechanicky či inak poškodený.
5. Záruka sa nevzťahuje na bežné prevádzkové opotrebenie, závady vzniknuté úmyselným poškodením, hrubou nedbalosťou pri používaní, alebo ak vykoná kupujúci na výrobku úpravy alebo zmeny. Výrobca nezodpovedá za škody spôsobené neodborným zaobchádzaním či údržbou mimo rámec príslušného návodu na obsluhu a údržbu

Pokiaľ sa vyskytne nejaká nejasnosť ohľadne prevádzky či údržby spotrebiča obráťte sa na odborný servis – dovozcu (MEVA-SK s.ro. Rožňava, tel. č. 058/7327483, email: gavaller.martin@meva.eu)

Výrobca

NINGBO ZHENSHENG ELECTRIC APPLIANCES CO., LTD
No. 18 Wei Er Road, Fanshi Industrial Area, Longshan Town, Cixi City, Ningbo
China

Opravy a servis

Záručný a pozáručný servis tohoto výrobku prevádza dovozca:

MEVA-SK s.r.o. Rožňava
Krátka 574
04951 Brzotín časť Bak
Slovenská republika

Tel.: 058/7327483
Fax.: 058/7326597
E-mail: gavaller.martin@meva.eu
Internet: www.meva.sk

Adresa predajne:

.....

.....

Dátum predaja:

.....

Pečiatka predajne

.....

Podpis predávajúceho



Инструкция за употреба и експлоатация

Топлогенератор на пропан-бутан	Тип TP17001 (ZSG101)
Топлогенератор на пропан-бутан	Тип TP17002 (ZSG301)

Важно

Внимателно прочетете инструкцията за употреба, за да можете добре да се запознаете с уреда преди неговото свързване към LPG газова бутилка. Запазете инструкцията за бъдеща употреба!

Употреба

Топлогенераторите на пропан-бутан (преносими отоплители на въздуха с принудителна конвекция и пряко отопление) Тип TP17001 и Тип TP17002 (по-нататък само топлогенератор) са предназначени за отопление на нежилищни помещения, където е осигурено достатъчно проветрение или на открито.

Съгласно EN 1596 (според температурата на излъчвания въздух) уредът се определя като отоплителен.

Топлогенераторът е уред категория I_{зв/р}.

Топлогенераторът е конструиран като уред със средно налягане за изгаряне на гориво от трети клас (пропан, бутан или тяхна смес).

Топлогенераторът е уред тип (конструкция) A₃ без изтегляне на продуктите от горенето през комин. Последните остават в помещението, затова е необходимо да бъде осигурено достатъчно проветрение.

Топлогенераторът е оборудван с атмосферна горелка и вентилатор, който подsigурява притока на изгаряния въздух към горелката и разпръскването на горещия въздух в помещението. Топлогенераторът се свързва чрез регулатор (с изходно налягане 500 mbar за Тип TP17001 или 1500 mbar за Тип TP17002) и свързващ маркуч (отговарящ на EN 16436-1 или EN ISO 3821 или друго предназначено за маркучи за LPG, с дължина около 1,5 м), за 10 кг газова LPG бутилка (с максимално работно налягане до 1,7 MPa).

Газовата бутилка съдържа лятна (60 % Б, 40 % П) или зимна (40 % Б, 60 % П) бутан-пропанова (ПБ) смес, която може да бъде означена и като смес В (означения според ISO 4706 и ADR). И двете смеси могат да се използват, но имат малки различия във физичните качества.

Уредът не може да се използва за други видове горива, нито да се приспособява или преработва за тях!

Опитите да се свържат други видове газови бутилки могат да бъдат опасни!

LPG бутилките се продават празни в магазините, като напълването им се осигурява на обозначените за продажба места или от дистрибутори на газови бутилки на разменен принцип. При размяната на газовите бутилки винаги изисквайте информация за тяхното безопасно складиране и използване!

LPG (Liquefied Petroleum Gas) – втечен въглеводороден газ.

Регулатор = регулатор на налягането = редуцир вентил

1 bar = 1000 mbar = 0,1 MPa

Технически данни

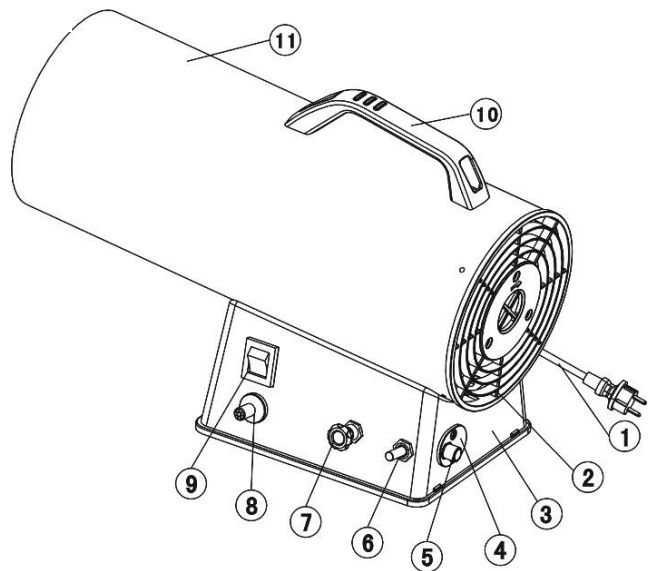
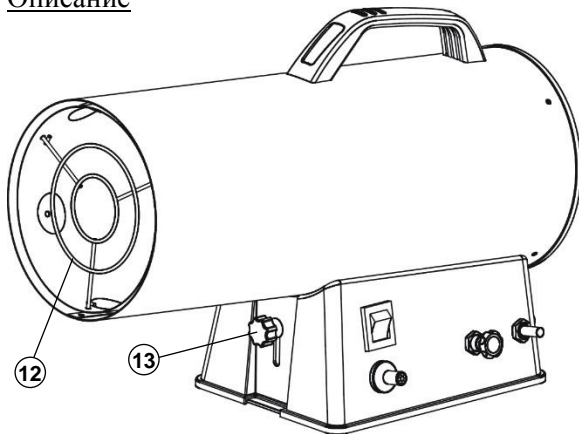
	Тип TP17001	Тип TP17002
Топлинна мощност [kW]	4,8 ÷ 10	8,8 ÷ 30
Разход на газ [g/h]	355 ÷ 740	645 ÷ 2200
Свързващо налягане [mbar]	500	1500
Диаметър на дюзата [mm]	0,85	1,1
Температура на издухвания въздух на 1,5 м от изхода [°C]	85	85
Дебит на въздуха [m ³ /h]	300	750
Ел. мощност [W]	30	80
Размери д х ш х в [mm]	390 x 200 x 330	505 x 215 x 380
Тегло без маркуч и регулатор [kg]	4,25	6,4
Минимален обем на помещението [m ³]	100	300
Минимално сечение на отвора за проветрение [cm ²]	250	750

Предназначен пряко за страните Чехия (CZ), Словакия (SK), България (BG)
Източник на гориво 10 кг LPG газова бутилка
Гориво G30 (пропан, бутан или техните смеси)
Категория на уреда I_{ЗВР}
Модел (тип конструкция) A₃
Ел. свързване 230 V AC / 50 Hz
Покритие (степен на ел. защита) IP X4

Принадлежности

1 бр. регулатор (изходящо налягане за 500 mbar за Тип TP17001 / 1500 mbar за Тип TP17002)
1 бр. свързващ маркуч 1,5 м
Части и връзки за монтаж

Описание



- 1 - свързващ кабел (към ел. мрежа)
- 2 - капак на вентилатора
- 3 - стойка
- 4 - капачка
- 5 - свързваща резба (приток на газ към уреда)
- 6 - бутон на термозащитата
- 7 - копче за регулиране
- 8 - бутон на пиезозапалването
- 9 - прекъсвач (ключ) на вентилатора
- 10 - дръжка
- 11 - цилиндър (тяло) на топлогенератора
- 12 - предпазна решетка
- 13 - болт за позициониране

Монтаж

- С помощта на приложения свързващ материал (болтове и вложки) прикрепете здраво дръжката (10) към тялото на топлогенератора (11).
- С помощта на болта за позициониране (13) и измъкване на част от стойката можете да регулирате наклона на топлогенератора. Винаги подsigурявайте новата позиция като затегнете здраво болта за позициониране.

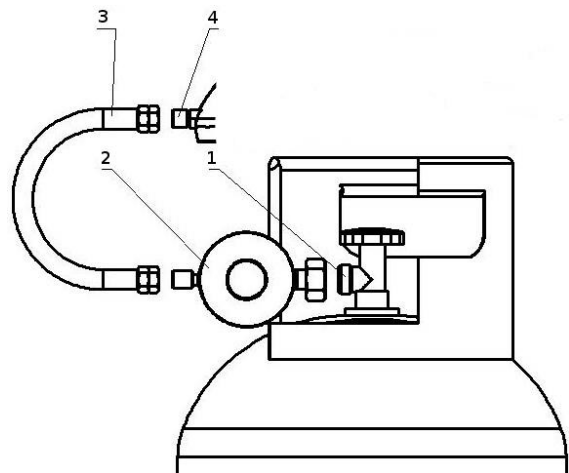
Условия за експлоатация

- Топлогенераторът на пропан-бутан е предназначен за отопление на помещения в нежилищни обекти, на открито или на места с достатъчно проветрение. Употребата на уреда в затворени помещения може да бъде опасна и е **ЗАБРАНЕНА**. При експлоатация топлогенераторът изразходва кислород и в непроветриви затворени помещения животът на потребителя може да бъде сериозно застрашен поради недостатъчно количество кислород и повишена концентрация на CO!
- Осигурете приток на достатъчно въздух! Отворът за приток на въздух трябва да е със сечение най-малко 25 cm² на 1 kW топлинна мощност (вж Технически данни), не по-малко от 250 cm², равномерно разпределени между горния и долния отвор за проветрение. Не затваряйте отворите за проветрение.
- Препоръчително е да се използва топлогенераторът в помещения с обем (вж Технически данни) въз основа на топлинната мощност не по-малко от 100 W/m³, но не по-малко от 100 m³.
- Топлогенераторът не е предназначен за отопление на жилищни помещения. За употреба в обществени сгради – проверете националните изисквания.
- Топлогенераторът трябва да се използва върху стабилна хоризонтална незапалима повърхност.
- Никога не използвайте топлогенератора при опасност от пожар или в експлозивна среда, каквито са напр. помещенията, в които се съхранява бензин или други запалими течности или пари.
- Никога не използвайте топлогенератора в среда, където се намира запалим прах (отпадъчна хартия, дървени стружки и т.н.), тъй като той може да бъде всмукан от топлогенератора и впоследствие може да се възпламени.
- Винаги поддържайте безопасно разстояние между топлогенератора и запалими материали, т.е. 2,5 м и винаги спазвайте изискванията за противопожарна безопасност.
- Забранена е употребата на топлогенератора в помещения под нивото на терена (мазета, сутерени и т.под.). Бутан-пропановата смес е от физична гледна точка по-тежка от въздуха и в случай на изтичане на газ вследствие на нарушена уплътненост, пада и се струпва по пода, което намалява възможността за проветрение с въздушно течение в горната част на помещението. Употребата в помещения от такъв тип е възможна само за кратък период от време, при осигурено принудително проветрение и сигнализацията система за безопасност.
- Деформирани, ръждясали или повредени газови бутилки могат да бъдат опасни и трябва да се проверят от доставчика. Никога не използвайте газова бутилка с повредена свързваща резба на вентила.
- Никога не свързвайте към топлогенератора газова бутилка без редуцир вентил.
- Температурата на повърхността на газовата бутилка не трябва да надвишава 40 °C и газовата бутилка не трябва да се поставя на пряка слънчева светлина.
- Газовата бутилка може да се използва само във вертикална позиция.
- Забранено е да се поставят и използват газови бутилки с LPG (дори и празни) в помещения под нивото на терена.
- Строго забранено е да се извършва каквото и да било пряко загряване на газовите бутилки с LPG за повишаване на изпарителната сила на газа.
- При всяка смяна на LPG бутилка изисквайте инструкции за употреба на газови бутилки. Подробна информация (за Чехия) е включена в ČSN 38 6462 и TPG 402 01.
- Възможна е единствено употребата на свързващ маркуч, одобрен от производителя или от дистрибутора. При употреба маркучът трябва да е подsigурен срещу скъсване и обгаряне или друга механична повреда (усукване и т.под.).

- Свързващият маркуч не трябва да се наставя или ремонтира по какъвто и да е начин. Поради причини за безопасност животът на маркуча е пет години от датата на производство, означена на маркуча. След изтичането на този срок или в случай на повреда, сменете маркуча с нов. Сменяйте маркуча на друг интервал, ако такива са националните изискванията в страната, където се използва.
- Ако топлогенераторът работи твърде дълго без прекъсване, може да се получи бързо падане на налягането в бутилката, което се проявява с намаляване на мощността и „заскрежаване“ на повърхността на бутилката. В такъв случай е необходимо да се използва втора (резервна) бутилка или трета, като първата бутилка се оставя да се стопли от температурата на околната среда преди следваща употреба.

Свързване към LPG бутилка и проверка на уплътнеността

- Теплогенераторът се свързва към стандартизирана LPG бутилка под налягане с тегло на пълнежа 10 кг.
- Преди да свържете редукционния вентил към LPG бутилката, проверете възможността за употреба и доброто състояние на уплътнението в гайката на редукционния вентил. В случай на нужда я сменете с нова.
- Преди да отвинтите капачката от вентила на бутилката (лява резба) е необходимо да се уверите, че главният клапан на LPG бутилката е затегнат докрай в позиция „затворено“. След това завинтете регулатора на страничния фитинг на затварящия клапан на газовата бутилка като въртите наляво и затегнете с ключ.
- Свържете регулатора и входящия фитинг на топлогенератора със свързващия маркуч. Затегнете гайките от двете страни на маркуча с ключ (лява резба). Свързващият маркуч има сферични мундшущи, които заместват функцията на фибърните уплътнения.
- Отворете вентила на LPG бутилката като завъртите копчето наляво. С помощта на пянообразуващ разтвор (напр. сапунена вода) проверете дали не изтича газ около свързките. Притока на газ до топлогенератора остава затворен (копчето на термозащитата оставете освободено). **Изрично забранено е да се извършва проверка на уплътнеността чрез открит огън!!!**
- Ако се открие неуплътненост, затворете вентила на бутилката като го завъртите докрай надясно. Отстранете всички неуплътнености, отворете притока на газ и повторете проверката.
- Проверката извършвайте на открито, далеч от източници на запалване / възпламеняване.
- Проверявайте уплътнеността при всяко свързване на газовата бутилка към уреда или ако не сте го използвали по-дълго време. Преди всяко включване е необходимо да се провери също дали всички свързки са добре затегнати.



- 1 - свързваща резба на вентила на газовата бутилка
- 2 - регулатор (вкл. уплътнението)
- 3 - свързващ маркуч
- 4 - свързваща резба на уреда

Запалване на топлогенератора

- Преди да свържете топлогенератора към електрическата мрежа, проверете дали спецификацията на мрежата отговаря на стойностите, посочени в инструкцията или на етикета на уреда. Ако отговарят, включете топлогенератора в мрежата с помощта на захранващия кабел (1).
- Превключете копчето на вентилатора (9) в позиция „I“ (Включено). Преди да запалите газта се уверете, че вентилаторът работи надеждно! Ако вентилаторът не се върти, не включвайте топлогенератора (газовата част)!
- За по-лесно запалване завъртете копчето за регулиране (7) на максимален приток на газ.

- Отворете вентила на газовата бутилка като въртите копчето наляво, след което натиснете бутона на термозащитата (6), с което се отваря притока на газ към уреда. Задръжте бутона на термозащитата натиснат и след около 10 сек., (когато се напълни системата с газ) натиснете няколко пъти бутона на пиезозапалването (8), с което ще се запали газта.
- След като се запали газта, задръжте копчето на термозащитата натиснато още около 10 сек., за да се нагорещи сензорът на термозащитата, с цел да не се прекрати притока на газ към уреда. След това пуснете копчето на термозащитата.
- С помощта на копчето за регулиране (7) настройте топлогенератора на желаната мощност.
- Проверете дали пламъкът гори правилно (има синьо-зелен цвят, кръгла форма, гори стабилно и никога не излиза извън цилиндричното тяло на топлогенератора, т.е. зад предпазната решетка).
- Ако по горепосочения начин не се запали уредът до три пъти, не опитвайте повече, за да не се възпламени струпаният в близост до уреда газ. Първо проветрете помещението. Ако и след това не успеете да запалите пламък, обърнете се към специализиран сервиз – вносител.
- Ако пламъкът угасне (например газовата бутилка е празна), термозащитата се охлажда, с което автоматично се прекратява притокът на газ до горелката на топлогенератора. Притокът на газ до горелката се затваря и в случаи на прекъсване на ел. захранването, спиране на вентилатора или прекомерно повишаване на температурата (прегриване) в областта на горелката.
- Преди следващо пускане на топлогенератора винаги изчакайте поне 2 мин., за да се охлади термозащитата.
- Ако дълго време не сте използвали топлогенератора и искате да го включите отново, първо го свържете към газовата бутилка и проверете уплътнеността (вж Свързване към LPG бутилка и проверка на уплътнеността).

Загасване на топлогенератора

- Затворете вентила на газовата бутилка като завъртите копчето надясно, за да изключите топлогенератора.
- Превключете ключа на вентилатора в положение „О“ (Изключено) и изключете захранващия кабел от мрежата.
- При изключване за дълъг период от време демонтирайте газовата бутилка от топлогенератора.

Употреба на топлогенератора като вентилатор

- Демонтирайте газовата бутилка от топлогенератора.
- Включете топлогенератора в мрежата с помощта на захранващия кабел.
- Превключете копчето на вентилатора (9) в позиция „I“ (Включено).
- Ако вече не е необходима вентилация, превключете копчето на вентилатора в позиция „О“ (Изключено) и изключете захранващия кабел от мрежата.

Смяна на LPG бутилка

- Смяна на газовата бутилка се извършва на открито, далеч от източници на запалване / възпламеняване и далеч от други лица. По време на смяна на газовата бутилка не пушете.
- Преди да демонтирате бутилката проверете дали топлогенераторът е изключен, напълно изстинал, изключен от електрическата мрежа и дали е затворен вентилът на бутилката.
- Отвъртете регулатора от страничния фитинг на газовата бутилка като въртите надясно.
- Поставете предпазна капачка на вентила на демонтираната газова бутилка.
- При свързване на нова газова бутилка действайте според инструкциите (вж Свързване към LPG бутилка и проверка на уплътнеността).

Изтичане на газ

- В случай че усетите да изтича газ, затворете вентила на LPG бутилката. Загасете открития огън, ако има такъв в близост и изключете електрическите уреди. Проветрете помещението.
- Преди следваща употреба е необходимо да се провери уредът и да се ремонтира. Проверете свързващия маркуч (вж Почистване и поддръжка) и връзките за притока на газ (вж Свързване

към LPG бутилка и проверка на уплътнеността). Ако не откриете причината за изтичането на газ, занесете уреда в специализиран сервиз.

- В случай че изтича газ и при затворен вентил, изнесете газовата бутилка навън, на открито, добре проветриво място и се посъветвайте с доставчика на газ.

Почистване и поддръжка

- Поддържайте уреда сух и чист.
- Извършвайте поддръжка на уреда на редовни интервали (минимум винаги след края на отоплителния сезон), при необходимост, както и при интензивна експлоатация.
- Почистване и поддръжка може да се извършва, само когато топлогенераторът е напълно изстинал, демонтирана е газовата бутилка и е изключен от електрическата мрежа.
- Прахта от вътрешната част на топлогенератора издухайте с нагнетен въздух или използвайте прахосмукачка.
- Външните части на топлогенератора почиствайте с влажна кърпа без да използвате абразивни материали. Не почиствайте уреда със запалими или корозивни почистващи вещества.
- Визуално и опипом проверете състоянието на свързващия маркуч. При наличие на издутина или друга повреда трябва да го смените. По причини за безопасност е подходящо, потребителят да извършва редовно (най- малко веднъж месечно и след всяка смяна на бутилката) обикновен тест на уплътнеността на свързващия маркуч и чрез навременното откриване на проблем с уплътнеността да се предотврати предизвикването на пожар в резултат на възпламеняване на изтичащ газ. Проверка на уплътнеността на маркуча може да се извършва напр. чрез постепенно прокаране на цялата дължина на маркуча в съд с вода като се следи за изтичане на газ под формата на мехурчета. Маркучът по време на проверката трябва да е под редуцирано налягане (500 mbar за Тип TP17001 или 1500 mbar за Тип TP17002) от газовата бутилка.
- Преди всяка употреба проверявайте стягането на всички свързки и уплътнеността (вж Проверка на уплътнеността).
- За безпроблемна и безопасна употреба препоръчваме да се провежда редовен преглед на уреда в сервиз (вж Сервиз). Същевременно е необходимо да се следи по време на експлоатация от потребителя.

Сервиз

- Честотата на прегледите се определя от законовите разпоредби в страната на употреба.
- Препоръчваме минимум веднъж годишно да се извършва преглед от квалифициран сервизен техник.
- Сервиз на уреда може да се извършва единствено от квалифициран сервизен техник (специализиран сервиз – вносител).
- Неоторизираната намеса на неквалифицирани лица може да бъде опасна.

Ремонт

- **При отстраняване на повредите, при които се провежда демонтаж и монтаж на отделните части на топлогенератора, е необходимо да се изключи уреда, да се остави да изстине напълно, да се демонтира от газовата бутилка и да се изключи от електрическата мрежа!**
- Всички ремонти, при които е необходим монтаж и демонтаж на функционалните части на уреда, могат да се извършват само от квалифицирани сервизни техници. Не разрешавайте намеса на неквалифицирани лица.
- Ако не сте сигурни в техническите си способности и някои дейности, посочени в настоящата инструкция, биха Ви затруднили, обърнете се към специализиран сервиз на вносителя (Мева България ЕООД).

Повреда	Възможна причина	Отстраняване
Моторът на вентилатора не работи	Прекъснат приток на ел. енергия	С помощта на тестер (фазомер) проверете дали топлогенераторът се захранва с електричество
	Блокиран мотор на вентилатора Повреден ключ	Предайте на специализиран сервиз за ремонт
	Ключът е изключен (позиция „О“)	Включете ключа (позиция „I“)
Горелката на топлогенератора не се запалва	Неправилно положение на запалващите електроди на пиеозапалването	Да се предаде на специализиран сервиз за ремонт
	Неизправни кабели и/или връзки на пиеозапалването	
	Повреден газов вентил на топлогенератора	
	Вентилаторът не е включен	Вж повреда: Моторът на вентилатора не работи
Горелката на топлогенератора не се запалва или угасва	Вентилът на газовата бутилка е затворен	Отворете вентила на газовата бутилка
	Празна газова бутилка	Сменете газовата бутилка
	Запушена дюза	Да се предаде на специализиран сервиз за ремонт
	Изтичане на газ през повреден маркуч или вентил	Да се установи мястото на изтичане на газ и да се спре (вж Свързване към LPG бутилка и проверка на уплътнеността)
	Прекомерен приток на газ	Проверете регулатора (да се предаде на специализиран сервиз за ремонт или да се смени)
	Неправилно положение на сензора на термозащитата	
	Повредена термозащита	Да се предаде на специализиран сервиз за ремонт
	Повреден термостат	
Прекомерна температура в областта на горелката	Отстранете препятствията пред изхода от топлогенератора	
След изключване на вентилатора горелката не угасва	Повреден електромагнитен вентил на топлогенератора	Да се предаде на специализиран сервиз за ремонт
Топлогенераторът не достига максимална мощност	Недостатъчно количество газ в бутилката	Да се смени газовата бутилка
Вентилаторът издава прекомерен шум или вибрира	Замърсяване на перките на вентилатора	Да се почистят замърсяванията
	Недобро течение на въздуха	Да се отстранят пречките за правилно течение на въздуха

Схема на газовата инсталация на уреда (предназначено само за сервизни техници!)

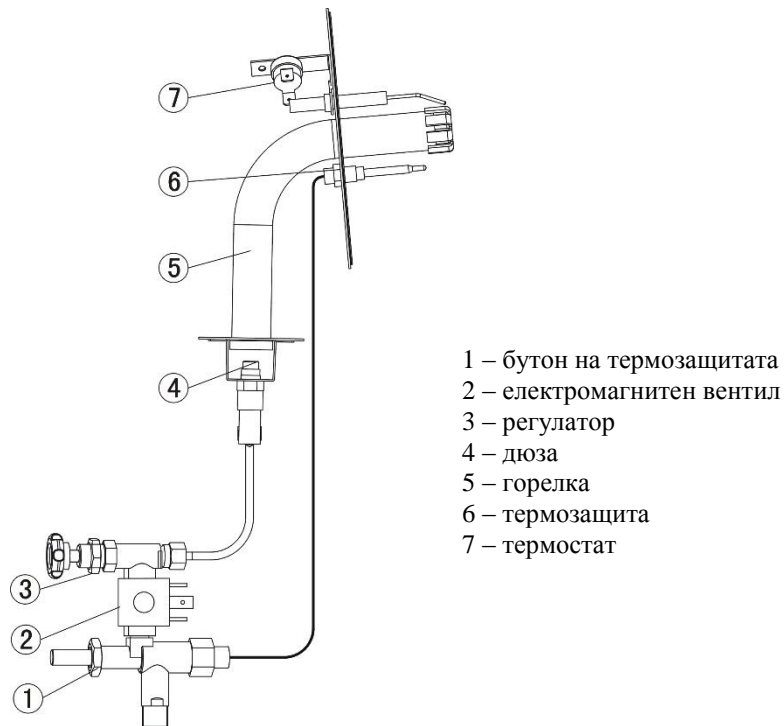
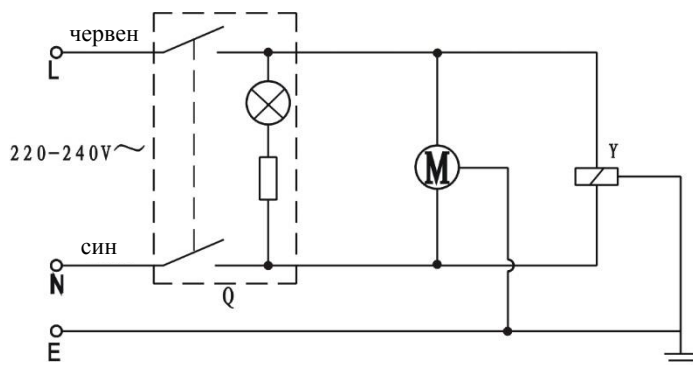


Схема на електрическата верига на уреда (предназначено само за сервизни техници!)



Съхранение на уреда

- След употреба или в случай на повреда, винаги затваряйте вентила на газовата бутилка. Преди да приберете уреда за съхранение винаги проверявайте дали е затворен вентилът на газовата бутилка.
- Изключете уреда от електрическата мрежа.
- Демонтирайте газовата бутилка от топлогенератора.
- Проверете уплътнеността и целостта на вентила на бутилката. При установяване на повреда, предайте LPG бутилката на доставчика на газ за замяна.
- Поставете предпазна капачка на демонтираната газова бутилка.
- Забранено е да се поставят и използват газови бутилки с LPG (дори празни) на места под нивото на терена.
- Оставете уреда да изстине напълно преди да го приберете за съхранение.
- Поставете уреда така, че да се предотврати неговото замърсяване или повреждане.
- Уредът трябва да се съхранява в затворени, проветриви помещения, които не съдържат агресивни вещества, при температура най-малко 10 °C и относителна влажност на въздуха най-много 80 %.
- Забранено е съхранението в помещения под нивото на терена, ако уредът е свързан към газовата бутилка.

Унищожаване на уреда

- Ако сте решили да унищожите стария уред, защото сте си купили нов или защото се е повредил и не може да бъде ремонтиран, отнесете го на определеното за целта място (напр. Пунктове за вторични суровини и др.).
- Този уред не трябва да се изхвърля на местата за събиране на битови отпадъци. Необходимо е да се предаде в пунктовете за вторични суровини за рециклиране на електрическите и електронните му части. Това изискване е указано чрез символа върху уреда и в инструкцията за употреба. Някои от материалите, които са използвани в уреда, могат да бъдат употребени отново, ако го предадете за рециклиране. Чрез повторната употреба на някои части и суровини от използвани продукти допринасят значително за опазването на околната среда. За повече информация за пунктовете за вторични суровини можете да се обърнете към органите за местно управление.



Унищожаване на опаковката

- Изхвърлете опаковката на определеното от общината за целта място.

Изисквания за безопасност

- Прочетете инструкциите преди инсталация и употреба на уреда!
- Инсталацията на уреда и съхранението на LPG бутилката трябва да отговаря на действащите местни изисквания!
- Не местете уреда, ако същият е в експлоатация!
- Преди преместването на уреда затворете вентила на бутилката, изключете го от електрическата мрежа и оставете уреда напълно да изстине! Пренасяйте топлогенератора за дръжката му (10)!
- Забранена е употребата на уреда без предпазната решетка (12) или който и да е друг капак!
- Не поставяйте нищо върху уреда и не го покривайте!
- Не ограничавайте притока на въздух за горене към топлогенератора, нито отвеждането на продуктите от горенето!
- Уредът трябва да се позиционира така, че горещият въздух да е насочен към помещението (не към стената)!
- Никога не използвайте повреден уред!
- Не използвайте топлогенератора преди да извършите проверка на уплътнеността на всички свързки!
- Извършвайте всички проверки на уплътнеността с пянообразуващ разтвор. Никога не използвайте за проверка на уплътнеността открит огън!
- Употребата на уреда на закрито може да бъде опасна и е ЗАБРАНЕНА! При експлоатация топлогенераторът изразходва кислород и в непроветрени затворени помещения животът на потребителя може да бъде сериозно застрашен поради недостатъчно количество кислород и повишена концентрация на CO!
- Да не се използва в жилищни помещения; относно употребата в обществени сгради – вж разпоредбите на страната на употреба!
- Не използвайте топлогенератора на места, където може да предизвика нараняване или материални щети!
- Неправилно инсталиране, монтаж или ремонт могат да причинят нараняване или материални щети!
- Пазете далеч от деца (както по време на употреба, така и при съхранение)!
- Пазете топлогенератора от механично нараняване (удар и др.) и висока влажност! Внимавайте уредът да се съхранява на сухо и чисто място!
- Газовите LPG бутилки сменяйте в съответствие с указанията в настоящата инструкция!
- След свързването на топлогенератора към газовата бутилка, избягвайте накланяне и обръщане на LPG бутилката!
- Регулаторът на налягането на горивото трябва да има изходно налягане 500 mbar за Тип TP17001 или 1500 mbar за Тип TP17002 и трябва да е в съответствие с EN 16129!
- Предотвратете усукването на маркуча!

- Използвайте маркуч за пропан-бутан отговарящ на EN 16436-1, EN ISO 3821 или друга, предназначена за маркучи за LPG с препоръчителна дължина 1,5 m! Редовно проверявайте състоянието на маркуча и в случай на нужда го сменете!
- Смяната на маркуча се извършва на определени от производителя интервали!
- Редуцир вентилът и маркучът да не се поставят на пътеки, където се минава, за да не бъдат повредени!
- След всяка употреба на уреда затваряйте притока на газ чрез вентила на бутилката!
- При дълготрайно изключване на топлогенератора винаги демонтирайте газовата бутилка!
- Ако усетите да изтича газ, ръководете се от инструкциите (вж Изтичане на газ)!
- Използвайте само вида гориво и типа газови бутилки, които са определени от производителя!
- Забранено е да се преработва уредът за друг вид газ!
- Не извършвайте никакви ремонти на уреда извън рамките на настоящата инструкция за употреба!
- Забранено е поставянето и използването на газови бутилки (дори празни) в пространства под нивото на терена!
- По време на експлоатация е необходимо уредът да бъде поставен на незапалима подложка и да бъде под наблюдение!
- LPG бутилката не трябва да се поставя по посока на издухвания от топлогенератора въздух!
- Да не се поставя уредът в непосредствена близост до газовата бутилка!
- Топлогенераторът може да бъде обслужван само от компетентни лица над 18 години в съответствие с настоящата инструкция! По време на експлоатация обслужващите лица трябва да спазват общите правила за пожарна безопасност и да държат уреда под наблюдение!
- Топлогенераторът може да се използва само в помещения с добро проветрение и далеч от запалими материали!
- Не поставяйте нищо върху уреда по време на експлоатация и не го покривайте!
- Не поставяйте никакви предмети (дори от незапалим материал) на разстояние по-малко от 2,5 m от топлогенератора!
- Поддържайте достатъчно разстояние между топлогенератора и запалими материали – минимум 2,5 m!
- Разстоянието между топлогенератора и околните стени и тавана трябва да бъде най-малко 2 m!
- В някои страни горепосочените изисквания могат да се различават. В такъв случай вземете предвид местните разпоредби с оглед на допустимите отклонения от изискванията!

Забележка

Производителят си запазва правото на промяна в техническите данни. Изображенията могат да се различават поради непрекъснатия иновационен процес. Производителят не носи отговорност за допуснати печатни грешки.

Производител

Нингбо Иннопауър Хенгда
 Метал продактс Со., Ltd
 Нингбо, Жеджанг,
 Китай

Гаранционни условия

Гаранционният срок е 24 месеца от датата на продажба (удължава се със срокът, за който изделието е в ремонт).

1. Гаранцията е валидна само при условие, че уредът се използва в съответствие с приложената инструкция за употреба.
2. Ако в гаранционния срок се появи производствен дефект, купувачът има право на безплатен ремонт в определени сервизни центрове при условие, че се докаже, че става въпрос за производствен дефект или дефект на материала.
3. Условието, за да е валидна гаранцията е да представите правилно и четливо попълнената гаранционна карта, която трябва да бъде снабдена с адрес и печат на продавача, подпис на продавача и дата на продажбата.
4. Правото на гаранция отпада при: неправилно инсталиране на продукта, неправилна употреба, неправилна поддръжка, изтекъл гаранционен срок, правени самоволни поправки на оригиналните надписи в гаранционната карта, при неспециализирана намеса или ремонти, правени на изделието извън определения сервизен център, в случай, че изделието е било повредено от купувача или от друго лице по механичен или друг начин.
5. При наличие на проблем, се обръщайте към дистрибутора или магазина, от който е бил закупен уреда.

Ремонт и сервиз

Гаранционното обслужване се поема от “Мева България” ЕООД,
адрес: 1839 София, ул. Челопешко шосе №12, тел. (02) 841 1050

Адрес на магазина:

.....

.....

Дата на продажба:

.....
Печат на магазина

.....
Подпис на продавача